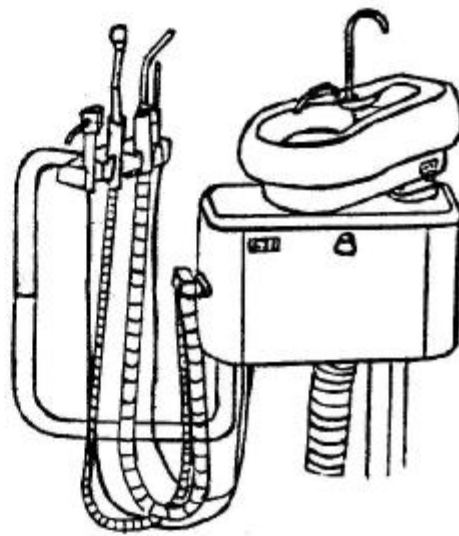


מרקקה קטנה מסתובבת

SMALL CUSPIDOR WITH SWIVEL TOP



1. הוראות הרכבה
2. פתרון בעיות
3. רשימת חלקים

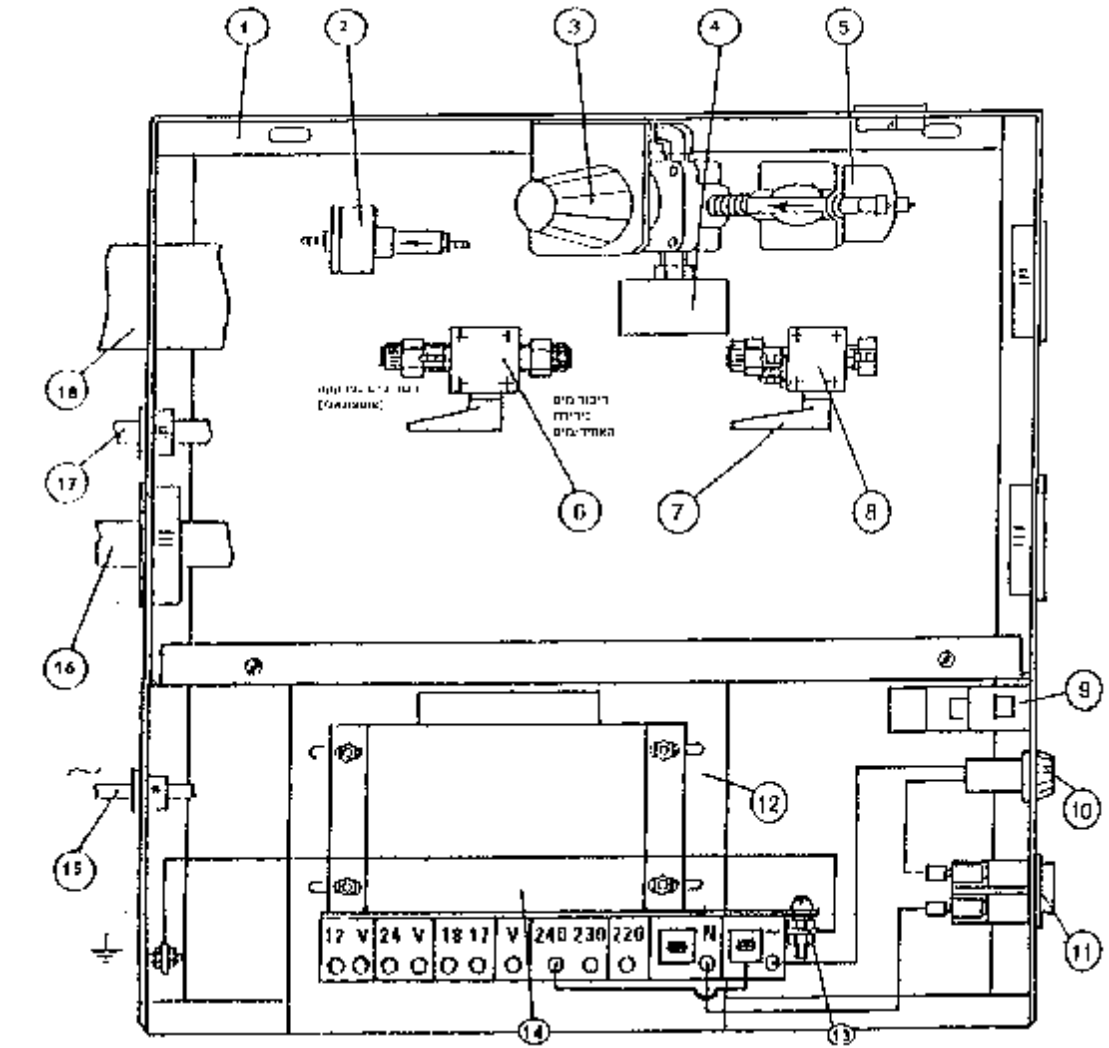
דרישות תשתית להתקנת מרקקה

- דרישות תשתית אלו הם עבור מרקקה בלבד אם נדרש לחבר בנוסף יחידת אוויר/מים או כול דבר אחר אנא צרו קשר עם החברה בכדי לקבל הוראות מתאימות.

1. נקודת מים - צינור "1/2 המסתיים בניפל "1/2 . 2 ס"מ מעל הריצוף , מתחבר לברז כדורי שמסופק עם היוניט , רצוי להרכיב פילטר מים ראשי חיצוני, בראשית הקו.
 2. נקודת ביוב – צינור בקוטר 40 מ"מ מפלסטיק המסתיים בזוית בת 90 מעלות . 40 מ"מ או 32 מ"מ אום הידוק מעל הריצוף.
 3. סקשן (ואקום) – צינור בקוטר 40 או 50 מ"מ מפלסטיק . לפי המפרט הטכני של מנוע השאיבה במרפאה. למנוע טכנוג'ט מתאים צינור 40 מ"מ מפלסטיק ולמנוע סופר גדול מקסיג'ט מתאים 50 מ"מ או 2" מפלסטיק , כדאי להתייעץ בטכנאי בקשר לכול מנוע אחר. הצינור עובר בין קופסת החיבורים עד למקום הימצאות המנוע או מיכל ההפרדה. (בכול מקרה שבו הסיומת בקופסת החיבורים נגמרת ב-32 מ"מ פלסטיק. רצוי להשתמש בזוית בת 45 מעלות לאורך הדרך.)
 4. למנוע סקשן רטוב – רצויה צנרת בקוטר 32 מ"מ.
 5. פיקוד סקשן – צינור זה מכיל כבל 3x1.5 במקביל לצינור הסקשן , מגיע עד למנוע הסקשן. כבל זה אינו מחובר בשני קצותיו , יוצא מקופסת החיבורים ברצפה.
 6. נקודת חשמל 220v - צינור זה מכיל כבל 3x1.5 שיתחבר דרך מפסק דו קוטבי שיותקן בחדר , ויגיע לקופסת החיבורים .
- כדאי להזמין טכנאי דנטלי שיבדוק את התשתית לפני גמר האינסטלציה וסגירת הרצפה. (במידת הצורך יש אפשרות לקבלת תרשים של יציאות הרצפה בקופסת החיבורים בצורה הנכונה לפיזורם בקנה מידה של 1:1).

הכנת התשתית

קופסת חיבורים סטנדרטית יש להתייחס רק לחיבורי המרקקה

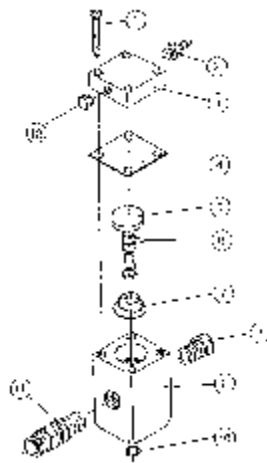


10 A פיוז	.10	תיבת פח	.1
מפסק דו קוטבי	.11	פילטר מים ליחידת האוויר מים	.2
פלטה לשנאי	.12	ווסת PSI 125-0	.3
ארקה	.13	שעון לחץ	.4
שנאי יצוק עם 2 פיוזים 1.6 A	.14	פילטר אוויר ליחידת האוויר/מים	.5
כניסה לחשמל ראשי	.15	בלוק רצפה מים	.6
יציאה ליחידת האוויר מים	.16	ברז שגיב	.7
יציאה לדושה	.17	בלוק רצפה אוויר	.8
יציאה למרקקה (אופציונאלי)	.18	מחליף למגורה (אופציונאלי)	.9

אופן הביצוע

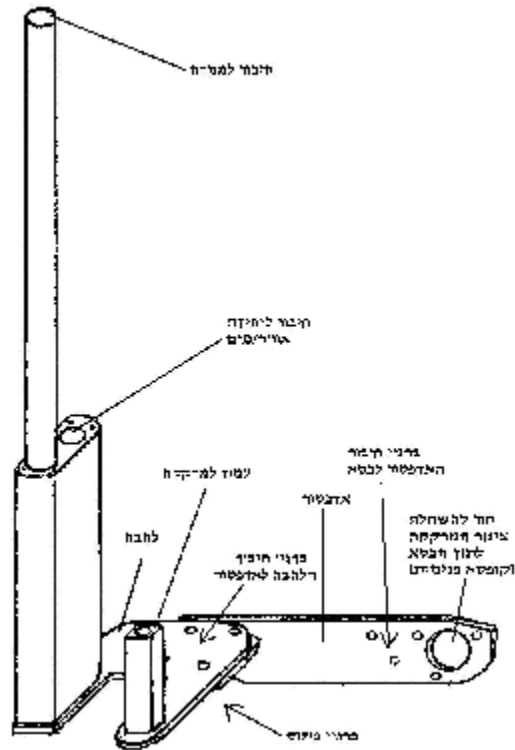
1. יש להרכיב על יציאת המים והאוויר ברז שגיב (מסופק עם היוניט) רצוי להשתמש בטפלון (חומר אטימה) בכדי למנוע דליפות.
2. יש להרכיב על יציאת הואקום ניפל (מתאם) ל-25 מ"מ.
3. יש להרכיב על יציאת הביוב מפצל מסוג T בצורה שקצה אחד מתחבר לביוב, לקצה השני ניפל (מתאם) 12 מ"מ (בצבע כחול), לאמצע ה-T מתחבר ניפל (מתאם) ל-20 מ"מ. (הכול מסופק עם היוניט חוץ ממתאם עם הברגה חיצונית 1/2 ליציאת הביוב בקופסת החיבורים).
4. יש לתת זרימה חופשית של מים לכמה שניות (לביוב או לדלי) ע"מ לסלק את הלכלוך שנשאר בצינור.
5. יש להרכיב על ברז המים בלוק מים (ברז פניאומאטי) (מסופק עם היוניט).

בלוק רצפה



✓ הערה - ההבדלים בין בלוק מים לאוויר הם :

- ❖ במכסה הכסוף העליון של בלוק האוויר יש שני חיבורים לצינוריות (מס' 2) ואילו בבלוק המים ישנו רק חיבור אחד.
- ❖ בחלק התחתון של בלוק האוויר יש חיבור לצינורית (מס' 7) ואילו בבלוק המים אין.
- ❖ בבלוק האוויר יש שלושה חיבורים לצינורות ואילו בבלוק המים ישנו רק חיבור אחד.



בחיבור המרקקה לכסא יש לחברה למתאם המתאים

התקנת המרקקה.

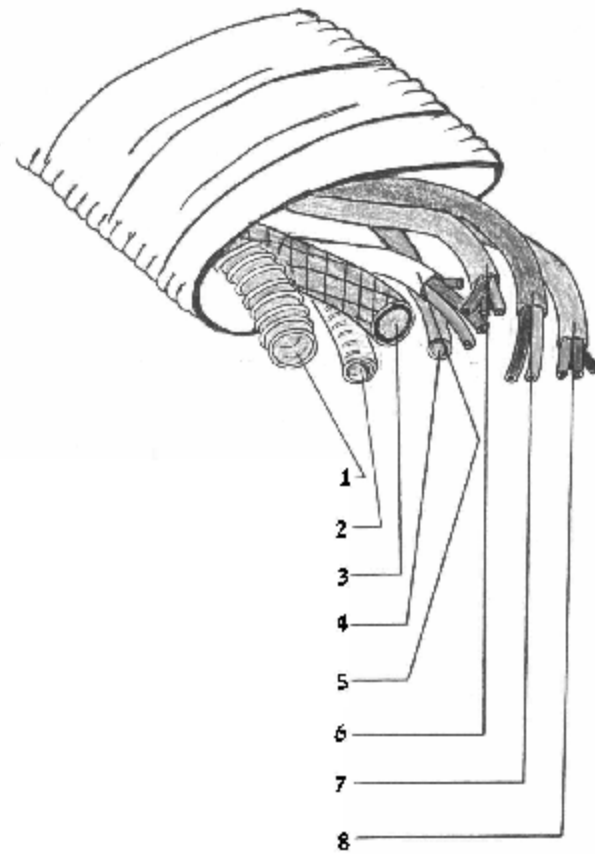
במידה ומתברר מרקקה לעמדה ישנה יש לעשות את ההכנות הבאות :

1. תחילה יש להשחיל את כבל המנורה דרך עמוד המרקקה (העמוד המרובע הקטן) מצידו התחתון לעליון ואז דרך ציר המרקקה לתוכה.
2. יש להניח את ציר המרקקה במושב (יש לשמור על כבל המנורה מתוח ע"מ שהציר יוכל להיכנס בחופשיות).
3. יש לחבר את כבל המנורה לפלג הכתום ע"י שליפת חלקו העליון וחיבור החוטי החשמל יתבצע שחיבור 5 יקבל כחול, 6 יקבל צהוב ו-7 יקבל חום. (המספרים מופעים על הפלג הכתום התחתון).

חיבור אל התשתית

- יש לסדר את הצינורות בקופסת החיבורים בצורה שהצינורות יתפסו מינימום מרחב של הקופסא, רצוי לקצרים ע"מ שלא יתפסו הרבה מקום או יתקפלו אך גם כדאי להשאיר שארית קצרה.
- את כול החיבורים של הצינורות 1/4 ו-1/8 שלא מחזקים ע"י אומים יש להשתמש בחובקים (מגיעים עם הציוד).
- חובק נראה כמו טבעת עגולה כסופה, יש להכניס חובק שמתאים לצינור המיועד באופן שהטבעת הפנימית עם הזווית תהיה כלפי החיבור, מכניסים את הצינור למקומו ואז דוחפים את החובק על החיבור ע"מ לקבל קיבוע מושלם לצינור.

מרקקה



1. צינור ואקום 1", למנוע סקשן.
2. צינור 1/2", לביוב.
3. צינור 3/8" אדום, למערכת המים..
4. כבל חשמל 24V לבן (כחול+חום+צהוב), לשנאי.
5. כבל 18-24V אפור (כחול+חום+צהוב), למורה.
6. כבל פיקוד חום (צהוב+שחור), למנוע סקשן.
7. כבל אפור (כחול+שחור+חום), ליחידת האוויר/מים.

1. לחבר את צינור השאיבה (הרחב יותר מבין האפורים) אל יציאת הואקום. (לא לשכוח לחזק עם באנד).
2. יש לחבר את צינור הביוב (האפור השני) לאמצע ה-T של הביוב (לא לשכוח לחזק עם באנד)
3. יש לחבר את צינור הגן אל הניפל הכחול שמחובר ל-T.
4. יש להוסיף לבלוק המים ניפל 3/8 במקרה שאין מיכל מים מזוקקים, במקרה ויש מיכל צריך להחליף את הניפל הקיים (לא לשכוח טפלון). יש לחבר את הצינור האדום (הרחב יותר עם יש בקבוק למים מזוקקים) לבלוק המים ע"י האום הזהובה שהגיע עם הניפל.

חיבורי חשמל.

- רצוי לסדר את כבלי החשמל בצורה שיתפסו מינימום מקום.
- רצוי לסדר מראש מקום נוח לשנאי (מגיע עם הציוד)
- רצוי לקצר כבלי חשמל ארוכים מדי אך גם כדאי להשאיר שארית קצרה.
- רצוי לחבר את כל גידי החשמל שלא מתחברים לשנאי בעזרת מהדקי חשמל ולבודדם ע"י נייר דבק מבודד (איזולירבנד).

חיבורי חשמל תשתית.

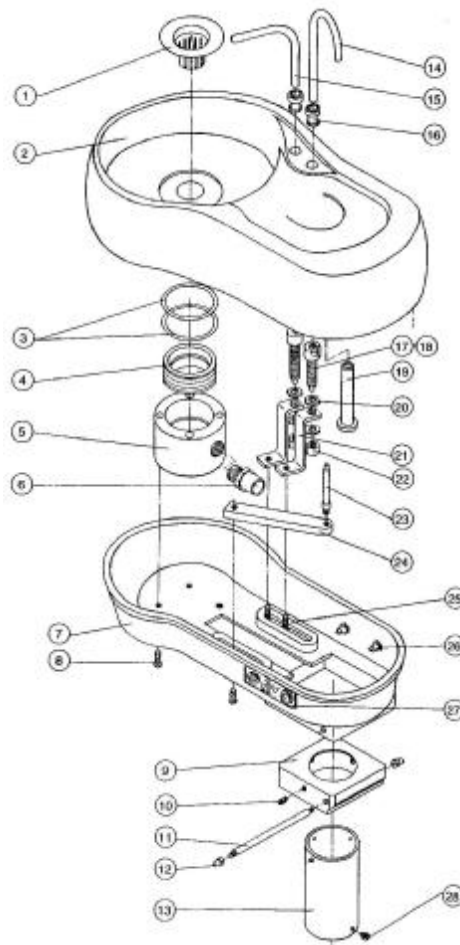
- יש לוודא שהחשמל מנותק לחלוטין לקופסת החיבורים.
- בחיבורי מתח גבוה (220V) יש לחבר כחול אל ה-פאזה וחום אל ה-0.
- בחיבורי מתח נמוך (כל כבלי החשמל שיוצאים מצינורות האב) יש לחבר כחול/לבן אל ה-(+) וחום/שחור אל ה-(-).
- בגידים של הארקה של מתח גבוה (צהובים למיניהם) יש לאחד בעזרת מהדק חשמל כולל הארקה הראשית מהרצפה, ולחברם עם גוף השנאי (ע"י חיבור האום שמהדק את הגידים מימין לכניסת ה-220V).
- את גידי הארקה של המתח הנמוך יש לחברם ביציאות הארקה של השנאי (החיבורים השמאליים ביותר בשנאי).
- הכבל האפור שיוצא מצינור האב של המרקקה המכיל חוטים כחול, חום וצהוב מקבל 24V או 18V תלוי בדגם המנורה יש לבדוק הוראות יצרן.

אופן הביצוע

1. ראשית יש לחבר בכניסת ה- 220V של השנאי את כבל הזנה 220V שיוצא מהרצפה יחד עם כבל החשמל לכסא. (בחיבור פנימי צריך להוציא אותו מהתעלה ולקצרו).
2. ליציאת ה- 24V של השנאי צריך לחבר את חוט החשמל הלבן שיוצא מצינור האב של המרקקה * **אם דגם המנורה מצריך 24V יש לחברו** (כבל חשמל אפור מצינור האב של המרקקה המכיל חוטים כחול, חום וצהוב).
3. אם דגם המנורה מצריך 18V יש לחברו ליציאת השנאי 18V.
4. את יצאת התשתית "פיקוד סקשן" יש לחבר את הכבל חום שיוצא מצינור אב של המרקקה בצורה שהצהוב של הכבל החום יתחבר לכחול של התשתית, שחור של הכבל החום לחום של יציאת התשתית.
5. התקנת בקרי שליטה של המרקקה, יש לחבר את הכבל האפור שיוצא מצינור האב של המרקקה שמכיל חוטים כחול, שחור וחום אם הכבל (בלי הפלג) שיוצא מצינור האב של יחידת האוויר/מים (חוטים צהוב, כחול וחום) בצורה ששחור יתחבר לצהוב, חום לחום וכחול לכחול.

פתרון בעיות

כיור מסתובב



PART LIST

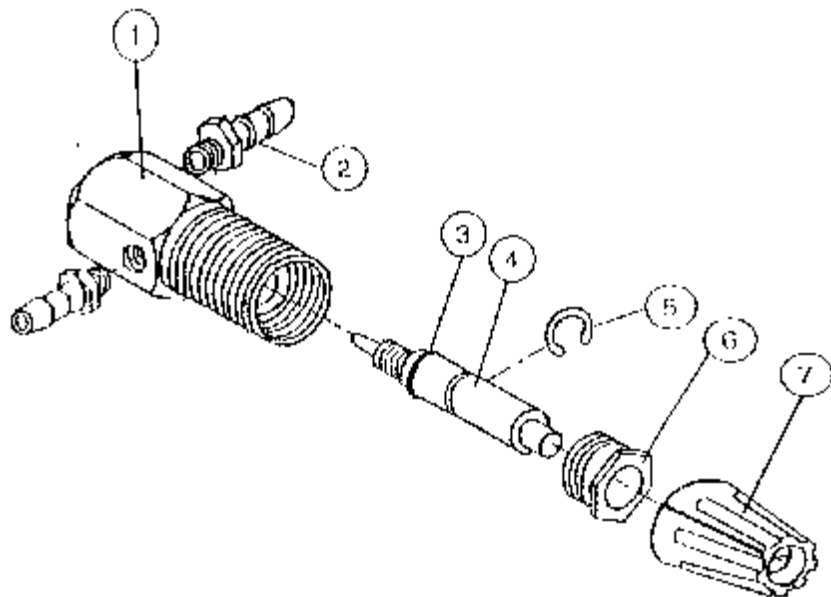
REF. No	DESCRIPTION	PART No.	QTY.	CODE
1	SCREEN PLASTIC CUSP. BOWL	DC 5312	1	2
2	NEW PORCELAIN BOWL	CU 2506	1	2
3	LARGE O-RING 2.0 ID X 0.16 W	HY 50*4	2	4
4	BUSHING	CU 2526	1	9
5	SLEEV PLASTIC	CU 2546	1	9
6	DRAIN ADAPTOR KIFV 20 X 16 X 1/2	AL 4239	1	9
7	PORCELAIN BOWL HOLDER	CU 2566	1	9
8	SCREW 1/4 – 20 X 3/4	57343	4	4
9	ROTATING SPITTON HOLDER	CU 2586	1	9
10	SCREW 1/4 – 20 X 1/4	59051	3	4
11	PIVOT ROD HINGE	CU 2606	1	4
12	CAP NUT	CU 2626	2	4
13	PIVOT TUBE	CU 1200	1	9
14	TUBE ASSY CUP FILLER	CU 2646	1	2
15	TUBE ASSY BOWL RINSE	CU 2666	1	2
16	RUBER SOCKET	CU 2686	2	4
17	SOCKET ASSY	CU 2706	2	9
18	O-RING 0.31 ID X 0.04 W	TC 8*1	6	4
19	RUBER BUSHING	CU 2696	2	4
20	NUT FOR SOCKET ASSY	CU 1320	4	4
21	SOCKET ASSY HOLDER	CU 1480	2	9
22	WIDE NUT FOR SOCKET ASSY	CU 1340	2	4
23	CUSPIDOR PIN	CU 2726	1	9
24	METAL PIN HOLDER	CU 2746	1	9
25	SCREW 1/4 – 20 X 3/4	57043	3	4
26	PUSHBUTTON SWITCH ROUND, BLACK	KA IPR3	4	2
27	BOWL SHIELD	CU 2766	2	3
28	SCREW 10 – 32 X 3/8	57030	1	4

פתרון בעיות

אם הפתרון לא עזר יש לבדוק את:	פתרון	נגרם כתוצאה מ:	בעיה
תקינות זרימת המים	יש לפתוח את המכסה גוף המרקקה ולהאזין בזמן לחיצת הכפתור עם נשמע צליל ("תאק") במקרה ולא יש לבדוק עם מגיע השמל למרקקה ע"י בדיקת הכפתור השני ו/או את הסקשן כל אחד מהם שעובד מצביע על קיום החשמל במרקקה	תקלה בכפתור	כפתור מילוי כוס או שטיפה אינם עובדים
תקינות הפילטרים	יש לפתוח את המכסה גוף המרקקה ולהאזין בזמן לחיצת הכפתור עם נשמע צליל ("תאק") במקרה וכן יש לבדוק אם	תקינות זרימת המים	

	ברז המים הראשי סגור וברז המים בקופסת החיבורים וגם את ברזי המהט שבתוך גוף המרקקה במידה ואחד מהם סגור לא יגיעו מים לכיור		
תקינות מערכת החשמל	יש לבדוק את פילטר המים שנמצא בקופסת החיבורים כמו כן את פילטר המים שנמצא בתוך גוף המרקקה	תקינות הפילטרים	
	יש להחליף את המחבר הפגום (16)	תקינות המחברים	טפטוף מסביב לחיבור ברזי הזווית במרקקה (14,15)
	יש להחליף את הסולנואיד המקולל (מילוי כוס או שטיפה) אפשר לזהותו ע"י מעקב אחרי הצינורות שיורדים מברזי המהט	תקלה בסולנואיד	טפטוף מים מתמשך מהברזים

ברז מהט



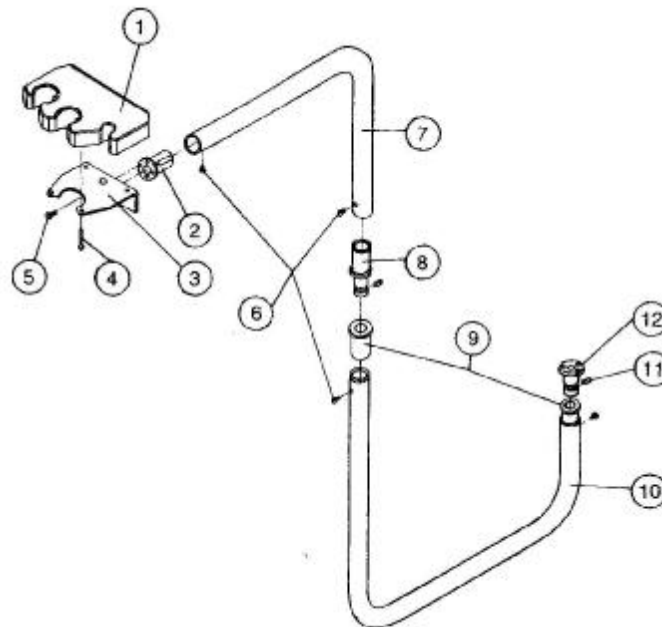
PART LIST

REF. No	DESCRIPTION	PART No.	QTY.	CODE
1	BODY NEEDLE VALVE	UN 0220	1	9
2	BARB 1/16 X 10-32, FOR 1/8 O.D.	DC 0187	2	2
3	O-RING 2.90 ID X 1.78 W (mm)	TC 2006	1	4
4	STEM NEEDLE VALVE W/O – RING	UN 0240	1	9
5	RETAINING RING, EXTERNAL 1/4 ID, SST	WT 5103	1	4
6	STOPPER NUT	CU 1790	1	4
7	KNOB FOR NEEDLE VALVE D 10 BLACK, RED DOT BLUE DOT GRAY, RED DOT BLUE DOT	EL 8185 EL 8186 EL 5185 EL 5186	1	4

פתרון בעיות

בעיה	נגרם כתוצאה מ:	פתרון	אם הפתרון לא עוזר יש לבדוק את:
ברז קשה לפתיחה או לסגירה.	בלאי	החלפת הברז או פתיחת אום (6) הוצאת הבוכנה (4) ניקוי ושימון והחזרה למקום	
דליפה שמקורה מאום הברז (6)	גומיית O פגומה	יש לפרק את הברז ולהחליף את גומיית ה-O (3)	דליפה ממקור אחר
דליפה שמקורה בניפלים (2)	בלאי, רפיון בהידוק הניפל	יש להבריג את הניפל החוצה ולהחליף טבעת אוטמת, או למרוח על ההברגה דבק אוטם.	לבדוק את שלמות ההברגה עצמה
הברז מסתובב אך לא משפיע	מאחז הברז (7) לא תופס את הבוכנה (4)	להדק את הבורג שנמצא בקצה המאחז (7).	שלמות האום המתהדקת (בתוך מאחז היד (7))

זרוע למתלה סקשן



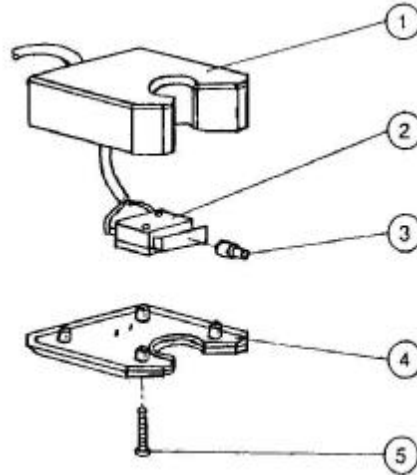
PART LIST

REF. No	DESCRIPTION	PART No.	QTY.	CODE
1	SUCTION HOLDER 3 POS	ET 9003	1	2
2	PIVOT FOR SUCTION ARM	CU 1604	1	9
3	PLATE FOR SUCTION HOLDER	CU 1624	1	9
4	SCREW 6 – 32 X 3/4	23048	4	4
5	SCREW 8 – 32 X 3/8	57220	4	4
6	STOPPER SCREW 10 – 24 X 1/4	B05006	4	4
7	SUCTION HOLDER ARM	CU 2424	1	9
8	CONNECTION FOR TWO ARMS	CU 1724	1	9
9	BUSHING FOR LONG ARM	CU 1744	2	9
10	LONG ARM	CU 2404	1	9
11	STOPPER SCREW 10 – 32 X 1/4	58061	2	4
12	ARM CONNECTOR	CU 2464	1	9

פתרון בעיות

בעיה	נגרם כתוצאה מ:	פתרון	אם הפתרון לא עזר יש לבדוק את:
וזרוע קשה לסיבוב או חורקת	בלאי	יש לשמן את החיבורים המיועדים	

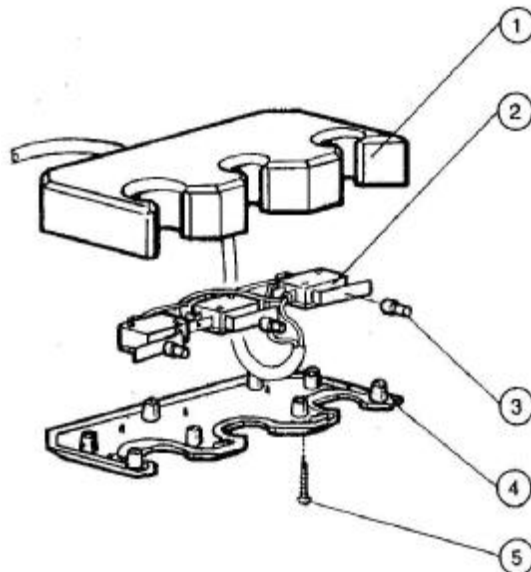
מתלה למוציץ רוק



PART LIST

REF. No	DESCRIPTION	PART No.	QTY.	CODE
1	UPPER PART	CU 0090	1	2
2	SNAP – ACTION SWITCH, STRAIGHT LEVER 17.5 mm	LE XC3	1	2
3	PUSH BUTTON	CU 0060	1	2
4	LOWER PART	CU 0080	1	2
5	SCREW 6 – 32 X 3/4	23048	4	4

מתלה לסקשן עם 3 תושבות



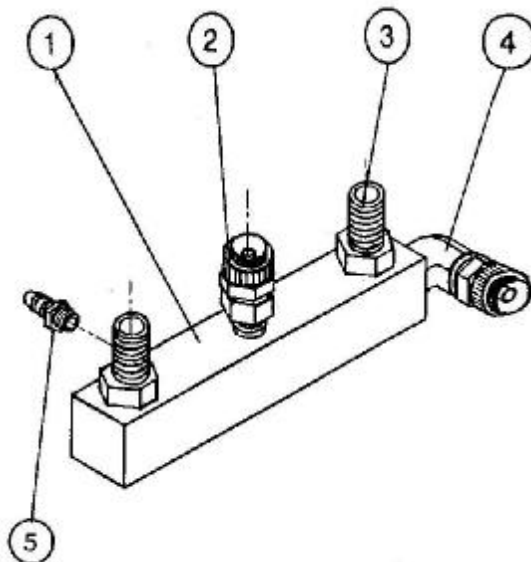
PART LIST

REF. No	DESCRIPTION	PART No.	QTY.	CODE
1	UPPER PART	CU 0040	1	2
2	SNAP – ACTION SWITCH, STRAIGHT LEVER 17.5 mm	LE XC3	3	2
3	PUSH BUTTON	CU 0060	3	2
4	LOWER PART	CU 0050	1	2
5	SCREW 6 – 32 X 3/4	23048	8	4

פתרון בעיות

בעיה	נגרם כתוצאה מ:	פתרון	אם הפתרון לא עזר יש לבדוק את:
הכפתור (3) נבלע בתוך המתלה	תהליך עבודה שגוי או בלאי	לנסות להחזירו למקום בעזרת מחט ובמידה שזה לא אפשרי לפרק להכניס את הכפתור למקום ולהרכיב מחדש	
מרימים את הסקשן מהמתלה והוא לא עובד	בעיה בהספקת החשמל	יש לבדוק עם מגיע חשמל למרקקה (אפשר גם רק לבדוק אם הברזים החשמליים עובדים במידה וכן יש חשמל)	בעיה במיקרו-סוויטש תקינות מנוע הסקשן
	בעיה במיקרו-סוויטש	לבדוק איזה תושבת לא מדליקה את הסקשן שמרימים את טיפ הסקשן ואחרי הזיהוי לבדוק אם כל החוטים מחוברים במידה וכן יש להחליף את מיקרו-סוויטש הפגום	

מפצל מים מרכזי



PART LIST

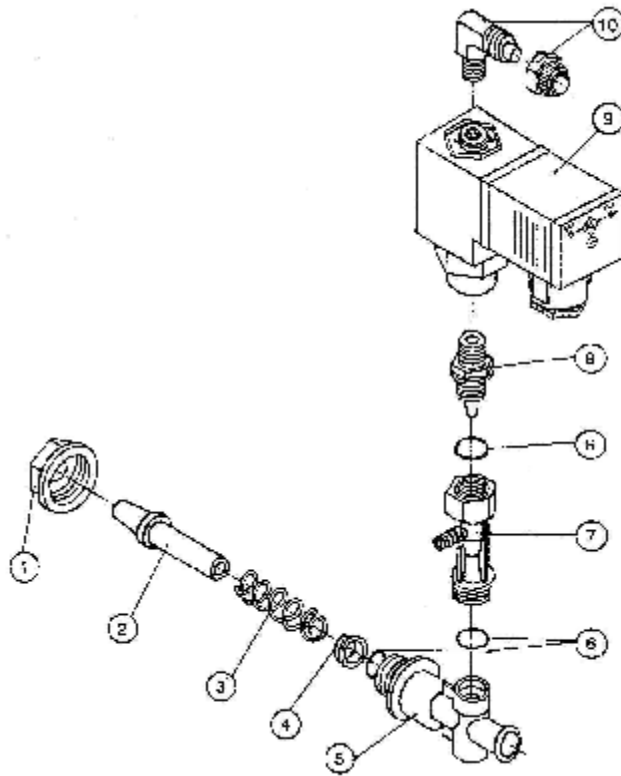
REF. No	DESCRIPTION	PART No.	QTY.	CODE
1	SOLENOID VALVE MANIFOLD	CU 0370	1	9

2	CONNECTION 3/8" X 1/8"	DC 0051	1	9
3	REDUCING NIPPLE 1/4" X 1/8"	DC 0836	2	9
4	CORNER CONNECTION 3/8" X 1/8"	DC 0059	1	9
5	BARB 1/8 X 10 – 32	DC 0075	1	9

פתרון בעיות

בעיה	נגרם כתוצאה מ:	פתרון	אם הפתרון לא עוזר יש לבדוק את:
נזילה מהמפצל	איבוד אטימות אחד החיבורים	כאשר ישנה נזילה מאחד החיבורים יש לסגור את הספקת המים הראשית לפרק את המחבר הנוזל למרוח על ההברגה חומר אטימה מסוג "לוקטיט" ולהבריג בחזרה, כדאי להמתין לפי הוראות יצרן עד להתייבשות החומר	שלמות ההברגה וההברזה

סקשן ונטורי



PART LIST

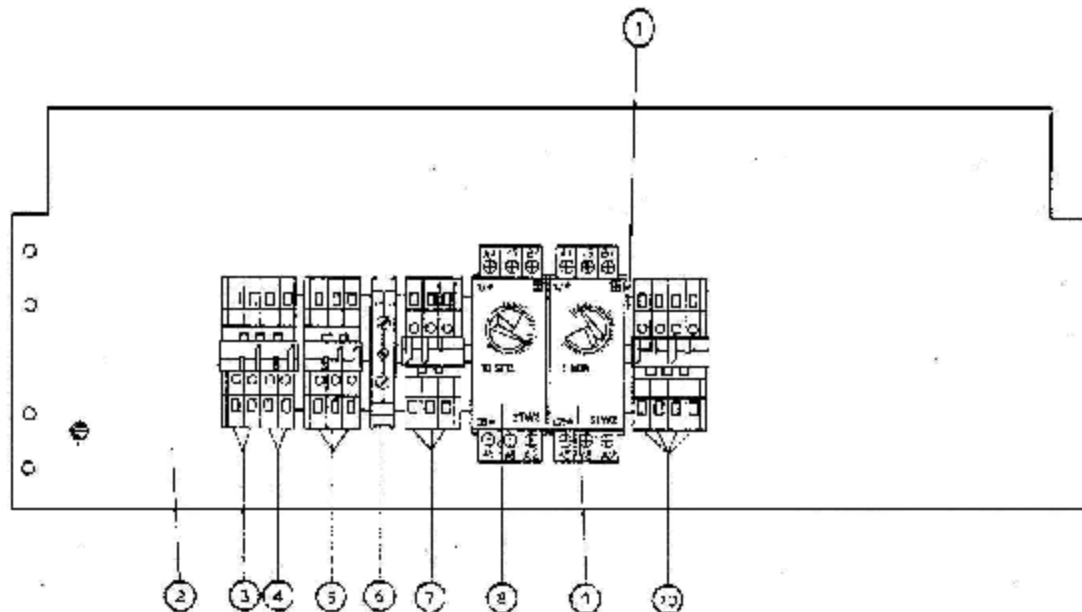
REF. No	DESCRIPTION	PART No.	QTY.	CODE
1	PUSH BUTTON COVER	CU 0413	1	2
2	PUSH BUTTON	CU 0423	1	2
3	SPRING	CU 0433	1	2
4	BUSHING	CU 0443	1	2
5	VENTURI HOUSING	CU 0453	1	2
6	O-RING 3/8" X 1/16"	CU 0463	3	2
7	VENTURI TUBING	CU 0473	1	2
8	REDUCING NIPPLE	CU 0483	1	2
9	RELAY VALVE	BA 001	1	2

10	CORNER CONNECTION 3/8" X 1/8"	DC 0059	1	9
----	-------------------------------	---------	---	---

פתרון בעיות

בעיה	נגרם כתוצאה מ:	פתרון	אם הפתרון לא עזר יש לבדוק את:
רק שמרימים את הסקשן הונטורי הוא ישר פולט מים במקום לשאוב	סתימה בצינור או קפיץ תקוע	יש לבדוק אם ישנם זוויות לצינור הגן בקופסת החיבורים במידה ויש צריך ליישר את קו הצינור ככול האפשר ובמידה ולא יש לפרק את מכסה 1 לשחרר את כל תכולת הבוכנה לנקות לשמן ולחבר בחזרה	לבדוק אם יש סתימה בצינור הגן בדרך לביוב
סקשן לא שואב טוב	לכלוך בדיזה	יש לפרק את כל מכלול המערכת הונטורית לנקותה היטב במיוחד בדיזה 8 ולהרכיב בחזרה	עוצמת המים וזרימת הביוב
נזילה מאד החיבורים	בלאי באטימות החומר	יש לפרק את המחבר הדולף לבדוק את שלמות הגומיה במידה וקימת לעטוף את ההברגה בחומר אטימה ולסגור בחזרה	מקור הדליפה

מרקקה קטנה - לוח אלקטרוני



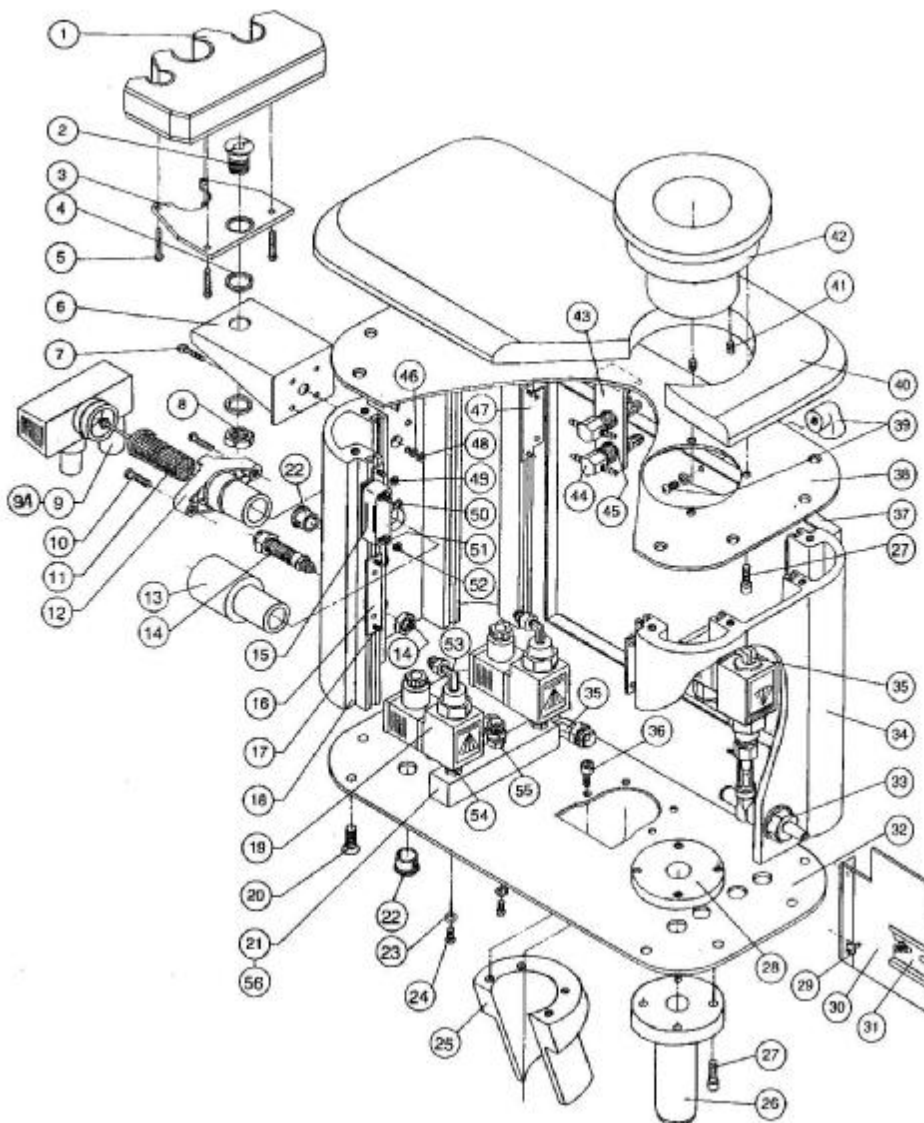
PART LIST

REF. No	DESCRIPTION	PART No.	QTY.	CODE
1	ELECTRICAL MANIFOLD	CU 0340	1	9
2	ELECTRICAL DOOR	CU 0281	1	9
3	VENTURI CONECTOR		1	9
4	SUCTION CONECTOR		1	9
5	LIGHT CONECTOR		1	9
6	GROUNDING CONECTOR		1	9
7	LINE VOLTAGE		1	9
8	TIMER 10 sec, 24V	KA ST10	1	2
9	TIMER 600 sec,24V	KA ST60	1	2
10	LEFT OVER CONNECTION		1	9

פתרון בעיות

בעיה	נגרם כתוצאה מ:	פתרון	אם הפתרון לא עזר יש לבדוק את:
זמן הזרימה לשטיפה או למילוי כוס לא מתאים לדרישתנו	תקלה אלקטרונית	יש לסובב את החוגה שעל הטיימר עם כיוון השעון בכדי להוסיף זמן פעולה ונגד כיוון השעון כדי לצמצם זמן פעולה	לבדוק את תקינות הטיימר
מנורה לא עובדת	יש אפשרות שהפלג השתחרר	לבדוק את חיבורו התקין של פלג 5	תקינות המנורה

מרקקה קטנה עם כוור מסתובב



PART LIST

REF. No	DESCRIPTION	PART No.	QTY.	CODE
1	SUCTION HOLDER 3 POS	ET 9003	1	2
2	PIVOT	CU 0100	1	3

3	PLATE FOR SUCTION HOLDER	CU 0120	1	9
4	WASHER FOR PLATE	CU 0160	2	9
5	SCREW 6 – 32 X 3/4	23048	4	4
6	SMALL ARM	CU 0140	1	9
7	SCREW 10 – 24 X 5/8	P05016	4	4
8	LOCKNUT	CU 0180	1	9
9	SUCTION MANIFOLD TWO OUTLET	CA 1132	1	1
9A	O-RING	CA 1131	1	1
10	SCREW 8 – 32 X 3/4	23068	2	4
11	SUCTION FILTER	CA 1130	1	1
12	HANDLER SUCTION MANIFOLD	CA 1128	1	3
13	VACUUM CONNECTOR 3/4	CU 500	1	9
14	WATER QUICK CONNECTION 1/4	DC 0011	1	2
15	MAGNET RALY, WHITE	AB 272	5	3
16	MAGNET HANDLER FOR ELECTRICAL SIDE DOOR	CU 2160	1	9
17	SCREW M 4 X 10	510101	10	4
18	FRONT PROFILE	CU 2280	1	9
19	SOLENOID VALVE	BA 001	3	2
20	SCREW 1/4 – 20 X 3/4	22308	16	4
21	SOLENOID VALVE MANIFOLD	CU 0370	1	9
22	BUSHING SNAP 3/8 DIA, BLACK	HE 2063	2	2
23	WASHER # 8 X 9.5	96306	2	4
24	SCREW 8 – 32 X 5/16	23063	2	4
25	TUBING HOLDER, 65 mm. DIA	CU 0520	1	9
26	MAIN CONNECTOR	CU 0540	1	9
27	SCREW 1/4 – 20 X 5/8	57042	8	4
28	METAL WASHER	CU 0560	1	9
29	NUT 8 – 32	70209	7	4
30	ELECTRICAL SIDE DOR	CU 2220	1	9
31	ELECTRICAL PANEL MANIFOLD	CU 0340	1	9
32	LOWER PLATE	CU 2100	1	9
33	VENTURI	CU 0403	1	2
34	BACK PROFILE	CU 2300	1	9
35	CORNER CONNECTION 3/8" X 1/8"	DC 0059	2	9
36	SCREW 1/4 – 20 X 1/2	57041	4	4
37	SMALL SIDE DOOR	CU 2200	2	3
38	UPER PLATE	CU 2120	1	9
39	HANDLE (COMP.)	CU 2320	2	4
40	COVER PORCELAIN	CU 2261	1	9
41	SCREW 10 -32 X 1/4	59041	2	4
42	MAIN PLASTIC SLEEVE	CU 2240	1	9
43	NEEDLE VALVE HANDLER CORNER	CU 2180	1	9
44	NEEDLE VALVE	CU 0580	2	2
45	NUT 1/2 UNEF	CU 0700	4	4
46	WASHER # 10 X 11	96308	4	4
47	MAGNET HANDLER	CU 2140	8	9
48	NUT 10 – 24	70214	4	4
49	NUT M 4	510802	14	4
50	WASHER M 3 X 7	51420	10	4
51	SCREW M 3 X 20	513001	10	4
52	NUT M 3	510801	10	4
53	CORNER CONNECTION 1/4" X 1/8"	DC 0061	2	9
54	REDUCING NIPPLE 1/4" X 1/8"	DC 0836	2	4
55	CONNECTION 3/8" X 1/8"	DC 0051	1	4

56	BARB 1/8 X 10 - 32	DC 0075	1	2
----	--------------------	---------	---	---