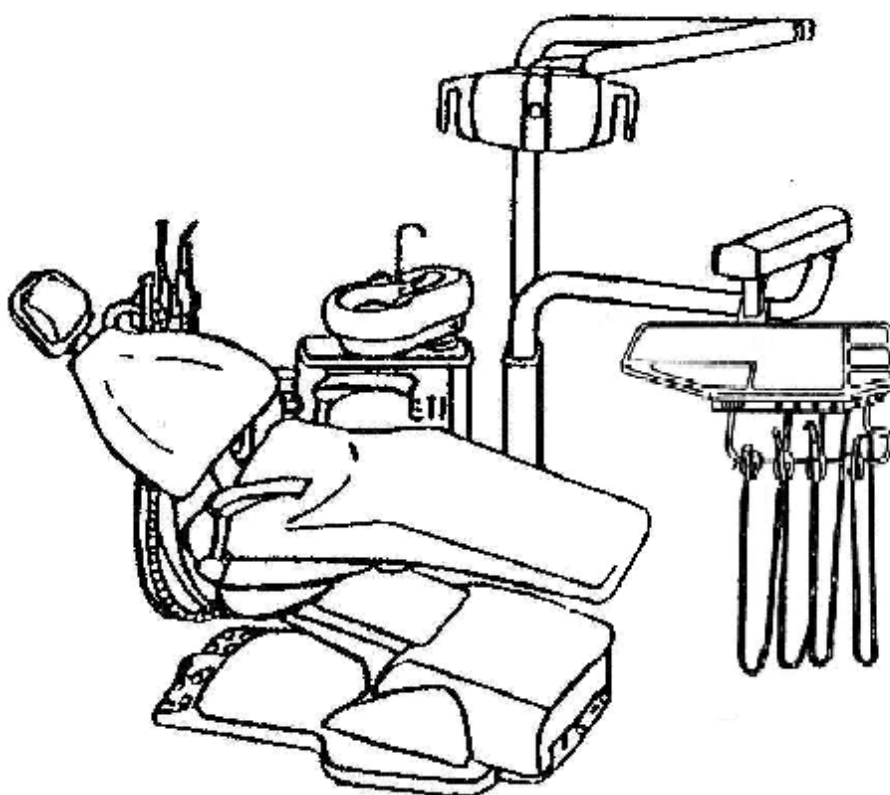


גלקסי פורצלן

GALAXY PORCELAIN

MODEL – 2100



1. הוראות הרכבה

2. פתרון בעיות

3. רשימת חלקים

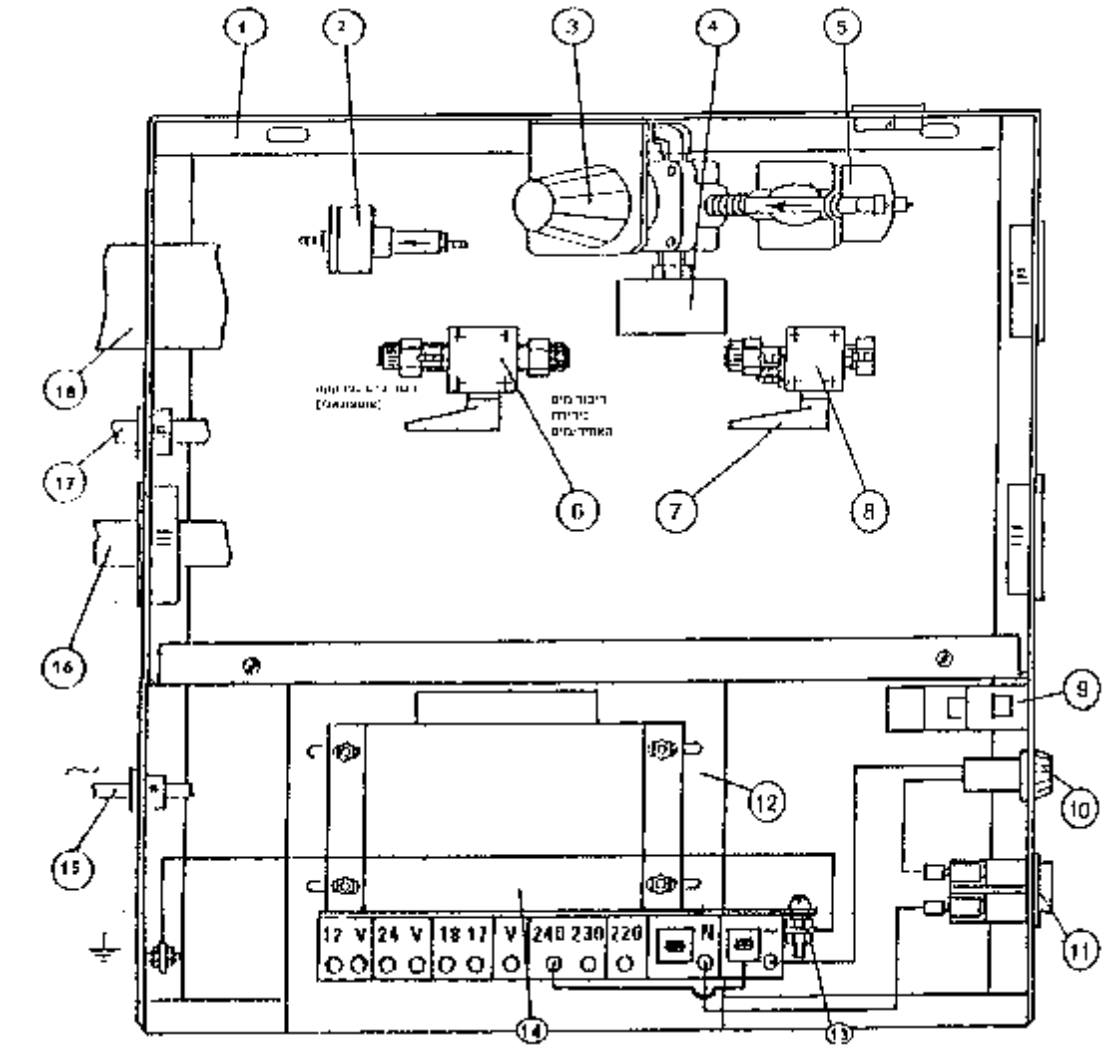
דרישות תשתית להתקנת אוויר/מים

- דרישות תשתית אלו הם עבור יחידת אוויר/מים בלבד אם נדרש לחבר בנוסף מרקקה או כול דבר אחר אנא צרו קשר עם החברה בכדי לקבל הוראות מתאימות.
- מיקום של קופסת חיבורים מגבילה את מיקום הכסא, אולם תכנון טוב של יציאות התשתית בהחלט יעזור למקם את הציוד בצורה אופטימאלית.

דרישות תשתית

1. נקודת אוויר - צינור "1/2" המסתיים בניפל "1/2". 2 ס"מ מעל הריצוף, לברז שגיב שמסופק עם היוניט, הצינור מגיע עד הקומפרסור. ניתן להשתמש בצינור נחושת "3/8".
2. נקודת מים - צינור "1/2" המסתיים בניפל "1/2". 2 ס"מ מעל הריצוף, מתחבר לברז כדורי שמסופק עם היוניט, רצוי להרכיב פילטר מים ראשי חיצוני,בראשית הקו.
3. אם יחידת אוויר/מים מכילה ציוד חשמלי כגון פייבראופטיק, ויואר או כל דבר אחר נדרש שתהיה נקודת חשמל 220v - צינור זה מכיל כבל 3x1.5 שיתחבר דרך מפסק דו קוטבי שיותקן בחדר, ויגיע לקופסת החיבורים.

*כדאי להזמין טכנאי דנטלי שיבדוק את התשתית לפני גמר האינסטלציה וסגירת הרצפה. (במידת הצורך יש אפשרות לקבלת תרשים של יציאות הרצפה בקופסת החיבורים בצורה האופטימאלית בקנה מידה של 1:1)



1	תיבת פח	.10	פיוז 10 A
2	פילטר מים ליחידת האוויר מים	.11	מפסק דו קוטבי
3	ווסת PSI 125-0	.12	פלטה לשנאי
4	שעון לחץ	.13	ארקה
5	פילטר אוויר ליחידת האוויר/מים	.14	שנאי יצוק עם 2 פיוזים 1.6 A
6	בלוק רצפה מים	.15	כניסה לחשמל ראשי
7	ברז שגיב	.16	יציאה ליחידת האוויר מים
8	בלוק רצפה אוויר	.17	יציאה לדושה
9	מחליף למגורה (אופציונאלי)	.18	יציאה למרקקה (אופציונאלי)

הכנת תשתית

1. יש להרכיב על יציאת המים והאוויר ברז שגיב (מסופק עם יחידת אוויר/מים) רצוי להשתמש בטפלוך (חומר אטימה) בכדי למנוע דליפות.
2. יש לתת זרימה חופשית של מים לכמה שניות (לביוב או לדלי) ע"מ לסלק את הלכלוך שנשאר בצינור.
3. יש להרכיב על ברז האוויר בלוק אוויר(ברז פניאומאטי) (מסופק עם היוניט).
4. יש להרכיב על ברז המים בלוק מים (ברז פניאומאטי) (מסופק עם היוניט).

• הערה - ההבדלים בין בלוק מים לאוויר הם:

1. במכסה הכסוף של בלוק האוויר יש שני חיבורים לצינוריות ואילו בבלוק המים ישנו רק חיבור אחד.
 2. בחלק התחתון של בלוק האוויר יש חיבור לצינורית ואילו בבלוק המים אין.
- * בבלוק האוויר יש שלושה חיבורים לצינוריות ואילו בבלוק המים ישנו רק חיבור אחד.

הרכבת יחידת אוויר/מים לתשתית

1. קופסת החיבורים מחולקת לשנים ע"י מחיצה פנימית את חלקה הגדול (2/3) יש למקם מעל יציאות התשתית (היציאות מים ואוויר בלבד ללא חשמל). את החלק הקטן יש למקם מעל יציאות החשמל במקרה ויש צורך ליחידת אוויר/מים (פייבראופטיק, ויאר וכד'), במקרה ואין מיקום החלק הקטן אינו רלוונטי
2. מהווסת (מגיע עם הציוד) יוצא צינור כחול קצר יש לחברו לבלוק האוויר בעזרת האום ולחזקו גם בצד של הווסת.
3. צינור כחול מסומן כ-AIR מתחבר בעזרת אום אל אחת משני היציאות הווסת.
4. צינור אדום מתחבר לבלוק המים לניפל 1/4 בעזרת האום. (במקרה שיש מיכל מים מזוקקים הצינור לא קיים).
5. צינור שקוף 1/8 ומסומן כ- MASTER IN מתחבר לניפל התחתון של בלוק אוויר. ואילו הצינור השקוף 1/8 השני המסומן כ- MASTER OUT מתחבר לאחד הנפלים שבקצה העליון של בלוק האוויר (מה שיותר נוח).
6. יש לחבר בין הניפל שנשאר בבלוק האוויר לניפל שנמצא בקצה של בלוק המים בעזרת צינורית 1/8.

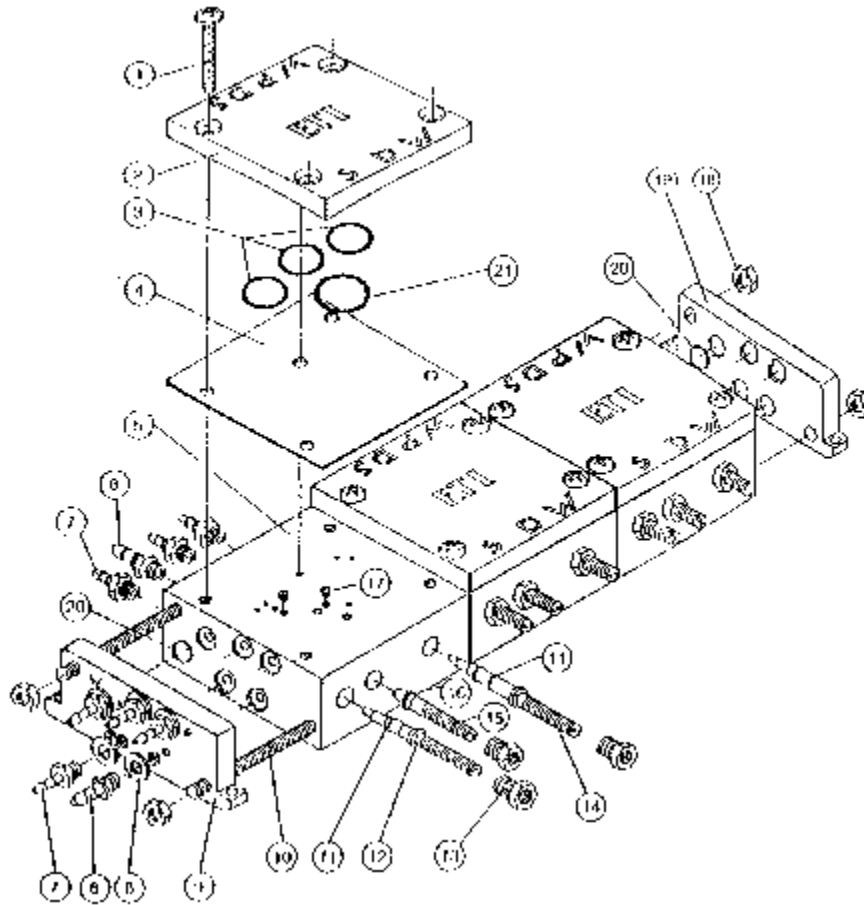
חיבור הדוושה

1. יש להשחיל את צינורות הדוושה דרך החור הקטן שנמצא בפנ הקופסא המכיל שלושה חורים (הגדול, הבינוני והקטן).
2. את הצינור ה-1/4 המסומן כ-AIR יש לחבר עם הווסת ע"י אום .
3. את הצינור ה-1/4 השני שלא מסומן יש לחבר לצינור כחול 1/4 שיוצא מיחידת האוויר/מים המסומן כ-PEDAL. החיבור יעשה ע"י מאחד שמחובר לצינור הכחול (למעשה צריך רק לחבר את הצינור השחור של הדוושה למאחד)
4. את צינור 1/8 שבקצהו נמצא מאחד עם שארית של צינור צהוב עליו יש לחברו עם הצינור ה-1/8 הצהוב שיוצא מיחידת האוויר/מים.

חיבורי חשמל תשתית

- יש לוודא שהחשמל מנותק לחלוטין לקופסת החיבורים.
- בחיבורי מתח נמוך (כל כבלי החשמל שיוצאים מצינורות האב) יש לחבר כחול/לבן אל ה-(+) וחום/שחור אל ה-(-)
- בגידים של הארקה של מתח גבוה (צהוב) יש לחברו עם גוף השנאי (ע"י חיבור האום שמהדק את הגידים מימין לכניסת ה-220V).
- את גידי הארקה של המתח הנמוך יש לחברם ביציאות הארקה של השנאי (החיבורים השמאליים ביותר בשנאי כולל הארקה של יחידת אוויר/מים עצמה).

1. ראשית יש לחבר בכניסת ה-230V של השנאי את כבל הזנה 220V שיוצא מהרצפה
2. יש למקם את השנאי במקום נוח לגישה בקופסת החיבורים בחלקו הקטן (1/3).
3. שחור ולבן שיוצאים מכבל החשמל האפור יש לחבר ליציאת 24v של השנאי
4. ביחידת האוויר/מים הוזמן VIEWER יש לחבר את החוטים לבן וכתום שיוצאים מהכבל האפור של יחידת אוויר/מים אל יציאת ה-24V .



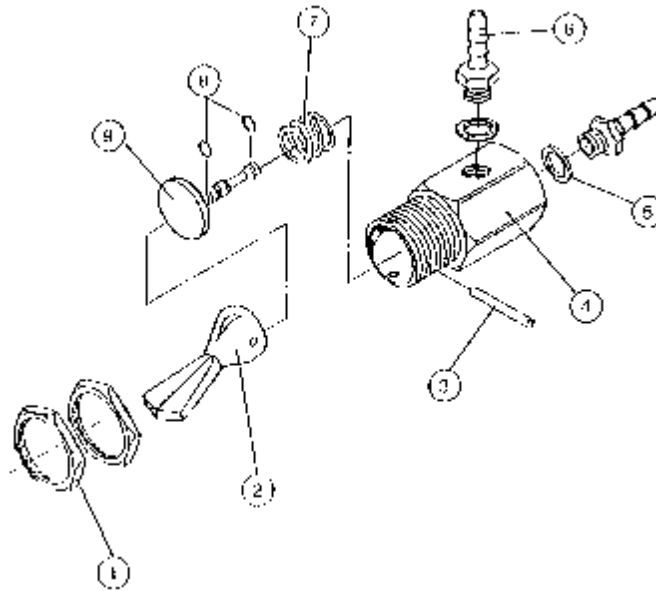
PART LIST

REF. No	DESCRIPTION	PART No.	QTY.	CODE
1	SCREW 6-32X7/8	19049	12	4
2	PICK-UP	UN 0441	3	9
3	O-RING 9.25 ID X 1.78 W (mm)	TC 2012	9	4
4	DIAPHRAGM	UN 0461	3	4
5	CONTROL BLOCK	UN 0421	3	9
6	BARB 1/8 X 10 – 32, FOR 1/4" O.D.	DC 0188	3	4
7	BARB 1/6 X 10 – 32, FOR 1/8" O.D.	DC 0187	13	4
8	PLASTIC WASHER 10 – 32	DC 0072	5	4
9	END CAP No 1	UN 0481	1	9
10	STUD – BOLT M4, SST	UN 0501	2	4
11	O-RING 1.07 ID X 1.78 W (mm)	TC 2002	12	4
12	STEM W/O – RING, SPRAY FLOW ADJUST	UN 0541	3	9
13	STEM NUT	UN 0521	9	4
14	STEM W/O – RING, WATER FLOW ADJUST	UN 0581	3	9
15	STEM W/O – RING, DRIVE AIR FLOW ADJUST	UN 0561	3	9

16	O-RING 1.42 ID X 1.78 W (mm)	TC 2003	1	4
17	SCREW M3 X 3	UN 0591	6	4
18	NUT M4, D= 934, SST	510802	4	4
19	END CAP No 2	UN 0491	1	9
20	O-RING 2.90 ID X 1.78 W (mm)	TC 2006	20	4
21	O-RING 14.00 ID X 1.78 W (mm)	TC 2015	3	4

פתרון בעיות

בעיה	נגרם כתוצאה מ:	פתרון	אם הפתרון לא עזר יש לבדוק את:
לחץ אוויר בטורבינות נמוך או גבוה מדי.	כיוון לא נכון של הבלוק הרצוי (הבלוק שאילו מתחבר הצינור)	יש לכוון את לחץ האוויר בבלוק ע"י פתיחת או סגירת ברוז מחט D(15) תוך כדי הפעלת הטורבינה (עדיף לנטרל את מים) עד לרמת הלחץ הרצוי.	תקינות של טורבינה, צינור, ממברנה (4), גומיות O (3) ולחץ אוויר של 4.2 אטמוספרות בווסת הרצפה.
לחץ מים מהטורבינה רב או נמוך מדי. וקשה לכוונו מברז המים במגש.	כיוון לא נכון של הבלוק הרצוי (הבלוק שאילו מתחבר הצינור)	יש לכוון את לחץ המים בבלוק ע"י פתיחת או סגירת ברוז מחט W (14) תוך כדי הפעלת הטורבינה עד להגעת לכמות הים הרצויה	אם ברוז המים הראשי פתוח במלואו. במגש אם מפסק המים ב-ON וברז המים במגש פתוח בנוסף יש לבדוק את תקינות של הטורבינה, צינור (שאם בכלל יוצא ממנו מים), לחץ הספרי (כשלחץ הספרי גבוה מדי האוויר מתגבר על המים).
ספרי חלש מדי וקשה לכוונו מברז הספרי במגש.	כיוון לא נכון של הבלוק הרצוי (הבלוק שאילו מתחבר הצינור)	יש לפתוח את ברוז המחט בבלוק תוך כדי הפעלת הטורבינה עד להגעת ללחץ אוויר/מים הרצוי.	תקינות של הטורבינה, צינור, ולחץ אוויר בווסת (4.2 אטמוספרות).
בדיקה התגלה שהממברנה או גומיות ה-O לא תקינים	בלאי	לפתוח את ארבעת הברגים (1) של מכסה הבלוק (2) הרצוי ולהחליף את החלקים הבלואים לתקינים.	
דליפת מים/אוויר מבין הבלוקים	בלאי	למקם את הדליפה בצורה המדויקת ככול האפשר ואז לפתוח את שני אומי (18) , לשלוף את מכסה הצד (19), לשלוף את הבלוקים עד לחשיפת האזור הדולף יש להחליף אטמים (20), להחזיר הכול למקומו ולחזק.	דליפה ממקור אחר
דליפת מים/אוויר מתחת למכסה הבלוק (2)	בלאי או התרופפות הידוק הברגים	להדק את ארבעת הברגים (1) בבלוק הרצוי ואם לא עוזר להחליף את הממברנה (4) ו/או את גומיות ה-O (3).	דליפה ממקור אחר
דליפת מים/אוויר מהניפל/ים (6-7).	בלאי	להבריג את הניפל הרצוי החוצה ולהחליף אטם-O.	שלמות הברגה, דליפה ממקום אחר.
דליפת מים/אוויר מברזי המחט (12,14,15).	בלאי או התרופפות אומים	לשחרר מעט את האום הרצוי (13) למרוח על ההברגה דבק אוטם ולהדק בחזרה.	שלמות הברגה, דליפה ממקום אחר.



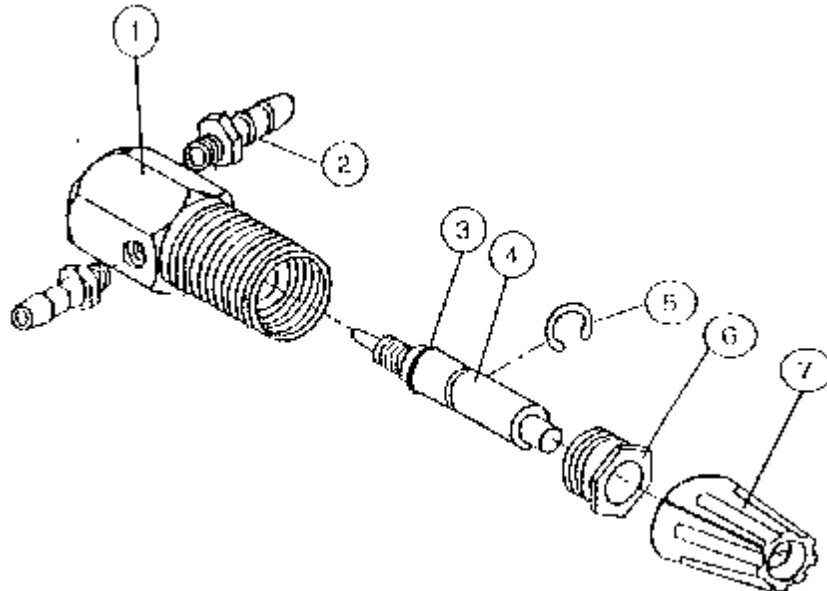
PART LIST

REF. No	DESCRIPTION	PART No.	QTY.	CODE
1	NUT 15/32 – 32		2	4
2	PLASTIC LEVER, TOGGLE VALVE – BLACK GRAY	DC 7058 DC 7064	1	4
3	PIN, STRAIGHT 0.062 DIA X 0.430 LONG SST	DC 9033	1	4
4	BODY TOGGLE VALVE		1	4
5	PLASTIC WASHER 10 – 32	DC 0072	2	4
6	BARB 1/6 X 10/32, FOR 1/8 O.D.	DC 0187	2	4
7	SPRING 0.300 O.D. X 0.400	DC 9030	1	4
8	O-RING	DC 2230	2	4
9	STEM, 3 - WAY	DC 9015	1	4

פתרון בעיות

בעיה	נגרם כתוצאה מ:	פתרון	אם הפתרון לא עוזר יש לבדוק את:
ה-master כשהוא במצב OFF יש דליפת אוויר	חיבור שגוי בקופסת החיבורים	הפיכת שני הצינוריות 1/8 השקופים שמתחברים אל בלוק אוויר בין התחתון לעליון למעשה יש להפוך בין ה-master in לבין master out (הבלוק נמצא בקופסת החיבורים)	תקינות הטוגל עצמו
בריחת אוויר מהניפלים (6) שמתחברים אל הטוגל.	בלאי, רפיון בהידוק הניפל	יש להבריג את הניפל החוצה ולהחליף טבעת אוטמת (5)	לבדוק את שלמות ההברגה עצמה
הטוגל לא מהודק אל המגש.	רפיון בהברגת האום	יש לחזק את שני האומים (1) אחד כנגד השני כשהמגש נמצא בינם.	שלמות המגש.
דליפה מהמפסק עצמו (2)	בריחת ציר המפסק.	יש לפתוח את האום הצינונית (1) להכניס את הציר (3) בין חורי הגוף דרך חורי המפסק (2)	בוכנה פנימית (9) פגומה.
כפתור הטוגל לא נשאר בשום מצב	בעיה בקפיץ הפנימי	יש לפרק את המפסק ולהחליף את הקפיץ (7)	בוכנה פנימית (9) שבורה.
תמיד במצב ON או OFF	בעיה בגומיות ה-O.	גומיות ה-O (8) לפרק את הבוכנה הפנימית (9) ולהחליפם.	

ברז מחט

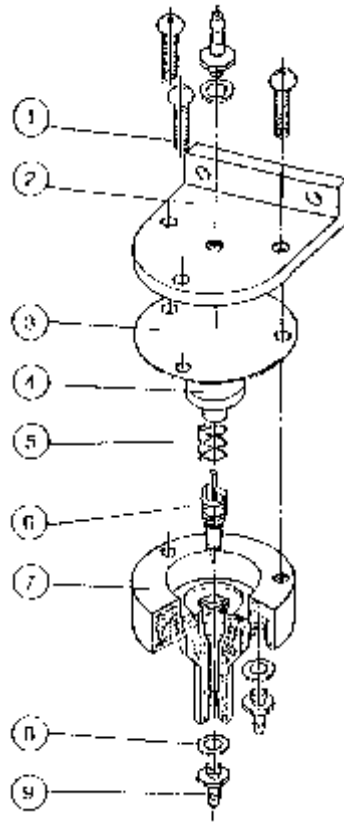


PART LIST

REF. No	DESCRIPTION	PART No.	QTY.	CODE
1	BODY NEEDLE VALVE	UN 0220	1	9
2	BARB 1/16 X 10-32, FOR 1/8 O.D.	DC 0187	2	2
3	O-RING 2.90 ID X 1.78 W (mm)	TC 2006	1	4
4	STEM NEEDLE VALVE W/O – RING	UN 0240	1	9
5	RETAINING RING, EXTERNAL 1/4 ID, SST	WT 5103	1	4
6	STOPPER NUT	CU 1790	1	4
7	KNOB FOR NEEDLE VALVE D 10 BLACK, RED DOT BLUE DOT GRAY, RED DOT BLUE DOT	EL 8185 EL 8186 EL 5185 EL 5186	1	4

פתרון בעיות

אם הפתרון לא עזר יש לבדוק את:	פתרון	נגרם כתוצאה מ:	בעיה
	החלפת הברז או פתיחת אום (6) הוצאת הבוכנה (4) ניקוי ושימון והחזרה למקום	בלאי	ברז קשה לפתיחה או לסגירה.
דליפה ממקור אחר	יש לפרק את הברז ולהחליף את גומיית ה-O (3)	גומיית O פגומה	דליפה שמקורה מאום הברז (6)
לבדוק את שלמות ההברגה עצמה	יש להבריג את הניפל החוצה ולהחליף טבעת אוטמת, או למרוח על ההברגה דבק אוטם.	בלאי, רפיון בהידוק הניפל	דליפה שמקורה בניפלים (2)
שלמות האום המתהדקת (בתוך מאחז היד (7))	להדק את הבורג שנמצא בקצה המאחז (7).	מאחז הברז (7) לא תופס את הבוכנה (4)	הברז מסתובב אך לא משפיע



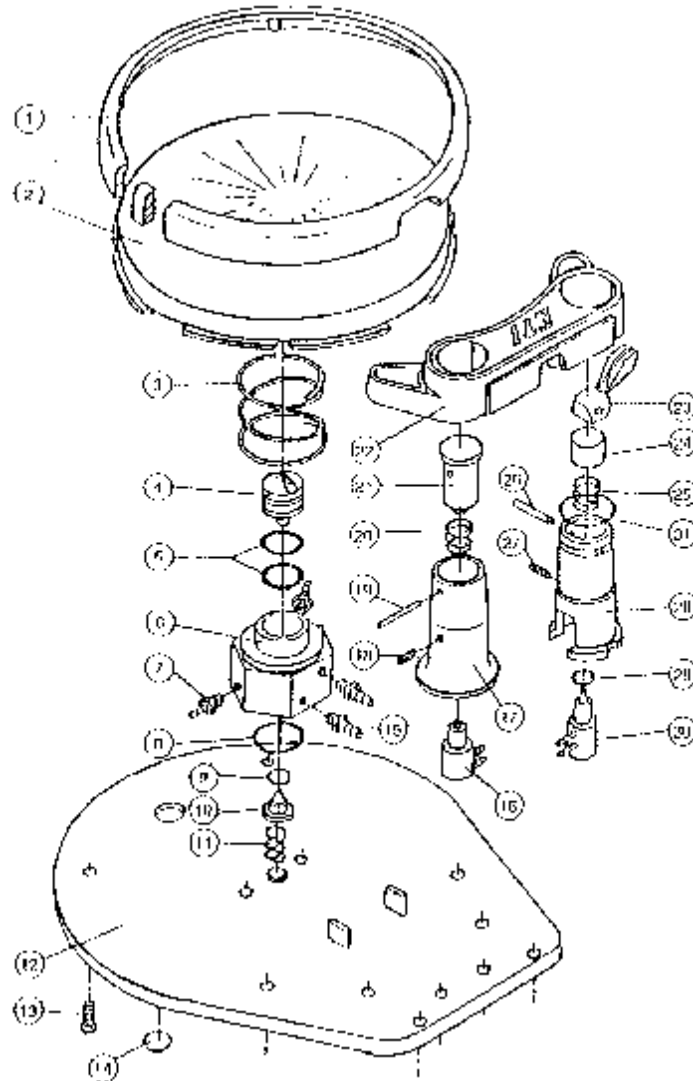
PART LIST

REF. No	DESCRIPTION	PART No.	QTY.	CODE
1	SCREW 6 - 32 X 5/8	19047	3	4
2	PLASTIC LID	UN 0760	1	9
3	DIAPHRAGM	UN 0780	1	3
4	PLASTIC ACTUATOR	UN 0800	1	9
5	SPRING, SST	UN 0820	1	4
6	VAVLE CORE - VENTIL	TT 0987	1	3
7	BODY WATER RELAY	UN 0840	1	9
8	PLASTIC WASHER 10 - 32	DC 0072	3	4
9	BARB 1/16 X 10 -32, FOR 1/8" O.D.	DC 0187	3	4

פתרון בעיות

בעיה	נגרם כתוצאה מ:	פתרון	אם הפתרון לא עוזר יש לבדוק את:
אין מים לטורבינות	אי ספיקת מים, או חוסר בפיקוד אוויר	העברת מפסק הטוגל המים ל-ON/ו או לפתוח את ברוז המחט של המים	לבדוק את שלמות הממברנה (3), הצינור הטורבינה ואת הממברנה עצמה
הטורבינות מטפטפות מים באופן קבוע	בוכנת ונטיל פגומה	יש לפרק את הרילי ולהחליף את הוונטיל (6)	לבדוק את שלמות הצינורות
דליפה שמקורה בניפלים (9)	בלאי, רפיון בהידוק הניפל	יש להבריג את הניפל (9) החוצה ולהחליף טבעת אוטמת, או למרוח על ההברגה דבק אוטם.	לבדוק את שלמות ההברגה עצמה
המים בטורבינה לא מפסיקים מיד עם תום לחיצת הדוושה	ונטיל ו/או ממברנה פגומים	לפרק את הרילי לבדוק את גמישות הממברנה ואת ניקיון הוונטיל בכול מקרה שיש גם נדרשת החלפה	לבדוק את שלמות הצינור

דוושת הרגל



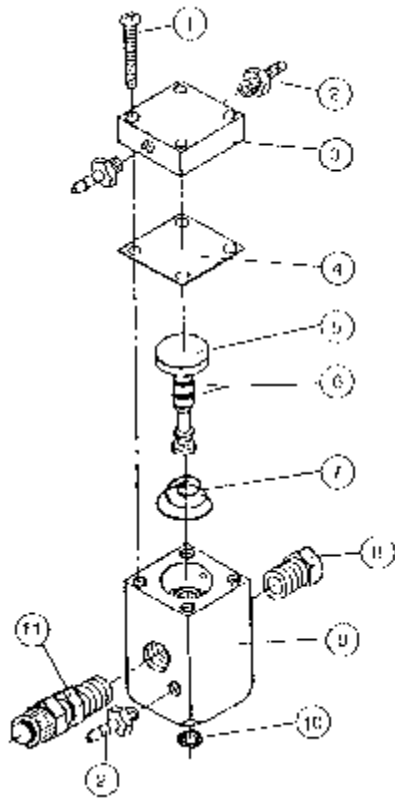
PART LIST

REF. No	DESCRIPTION	PART No.	QTY.	CODE
1	RING	FC 0040	1	9
2	COVER, FOOT CONTROL	FC 0060	1	9
3	SPRING, HELICAL COMPRESSION	FC 0080	1	4
4	ACTUATOR	FC 0100	1	9
5	O-RING 10.82 ID X 1.78 W (mm)	TC 2013	2	4
6	BODY	FC 0120	1	9
7	BARB 1/16 X 10-32, FOR 1/8" O.D.	DC 0187	1	4
8	O-RING 15.60 ID X 1.78 W (mm)	TC 2016	1	4
9	O-RING 3.68 ID X 1.78 W (mm)	TC 2007	1	4
10	POPPET	FC 0140	1	9
11	SPRING	UN 0360	1	4
12	BASE PLATE	FC 0020	1	9
13	SCREW 6 – 32 X 3/8	19044	12	4
14	BUMPON O-RING SJ 5003, BLACK	M 18425	10	4
15	BARB 1/8 X 10-32, FOR 1/4" O.D.	DC 0188	2	4
16	CLIPPARD UCSMAV3	AE 001	1	4
17	CHIP BLOWER HOUSE	FC 0180	1	9
18	SCREW 6 – 32 X 1/4, SST	59022	1	4
19	PIN, STRAIGHT 2.1 X 18 (mm)	FC 0220	1	9
20	CHIP BLOWER SPRING	FC 0240	1	4
21	CHIP BLOWER TOUCH BUTTON	FC 0200	1	9
22	HOUSING FOR FC 2100 HOUSING FOR FC 2000 HOUSING FOR FC 1000	FC 0280 FC 0260 FC 0160	1	9
23	TOGGLE LEVER	DC 6049	1	4
24	PLASTIC POPPET	DC 6054	1	4
25	TOGGLE SSPRING	DC 6036	1	4
26	PIN 3.17 X 16 (mm)	DC 0911	1	4
27	SCREW 6 – 32 X 3/16	DC 9789	1	4
28	TOGGLE BODY	DC 6048	1	4
29	O-RING	DC	1	4
30	TOGGLE VALVE 3-WAY, F.C.	DC 6004	1	4
31	O-RING	DC 2228	1	4

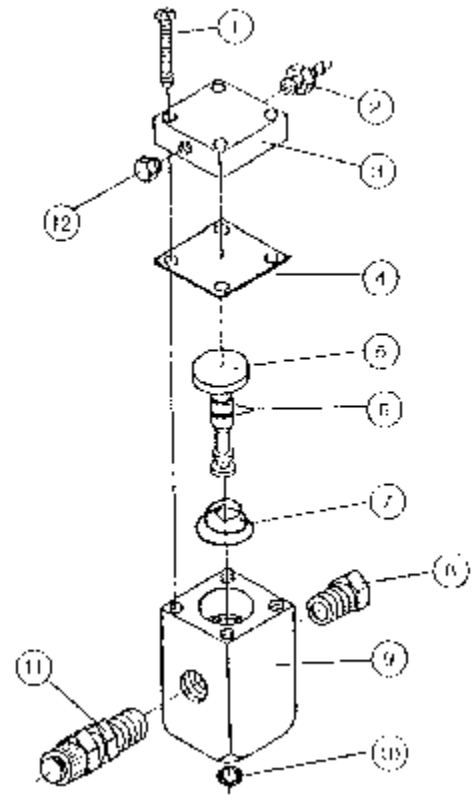
פתרון בעיות

בעיה	נגרם כתוצאה מ:	פתרון	אם הפתרון לא עזר יש לבדוק את:
דליפת אוויר מהדוושה כשהיא לא שימוש	חוסר בברגיי קיבוע הבסיס	הפוך את הדוושה וחזק את שני הברגים שליד נקודה (11)	בריחת צינור
	בריחת צינור	הסר את מכסה הדוושה יש למקם את הדליפה במדויק, אם יש קרע או בריחת צינור יש לקצר את הצינור עד המקום הנדרש ולהבר בחזרה	גומיית O פגומה
	גומיית O פגומה	יש למקם את הדליפה במדויק ולהחליף את גומיית ה-O הפגומה (הדוושה כוללת כמה סוגי גומיית יש לעזר בשרטוט)	חוסר בברגיי קיבוע בסיס
הדוושה לא מעבירה אוויר	צינור ראשי פגוע	יש לעקוב אחרי הצינור ולבדוק אם יש קיפולים או קימוטים	הווסת לא מעביר אוויר
	הוסת לא פועל/מכוון	יש לבדוק בשעון הלהץ של הווסת בקופסת החיבורים שקים להץ של 4.2 אטמוספרות	צינור ראשי פגוע
הדוושה לא נלחצת	בוכנה לא תקינה	יש לפרק את הדוושה לבדוק את תקינותם של הרכיבים הבאים (3-11), יש לנקות לשמן ולהרכיב בחזרה.	אוויר לא מגיע אל הדוושה
כשלוחצים על כפתור הצ'יפ יש דליפת אוויר בקופסת החיבורים	נתק בצינורות האוויר	בקופסת החיבורים יש לחבר בין הצינור השחור שממנו יוצא האוויר כשלוחצים על הצ'יפ אל הצינור הצהוב שיוצא מן יחידת אוויר/מים	נתק בצינור בתוך הדוושה יש להתייחס כדליפת אוויר רגילה כמצוין למעלה

בלוק רצפה



בלוק אוויר



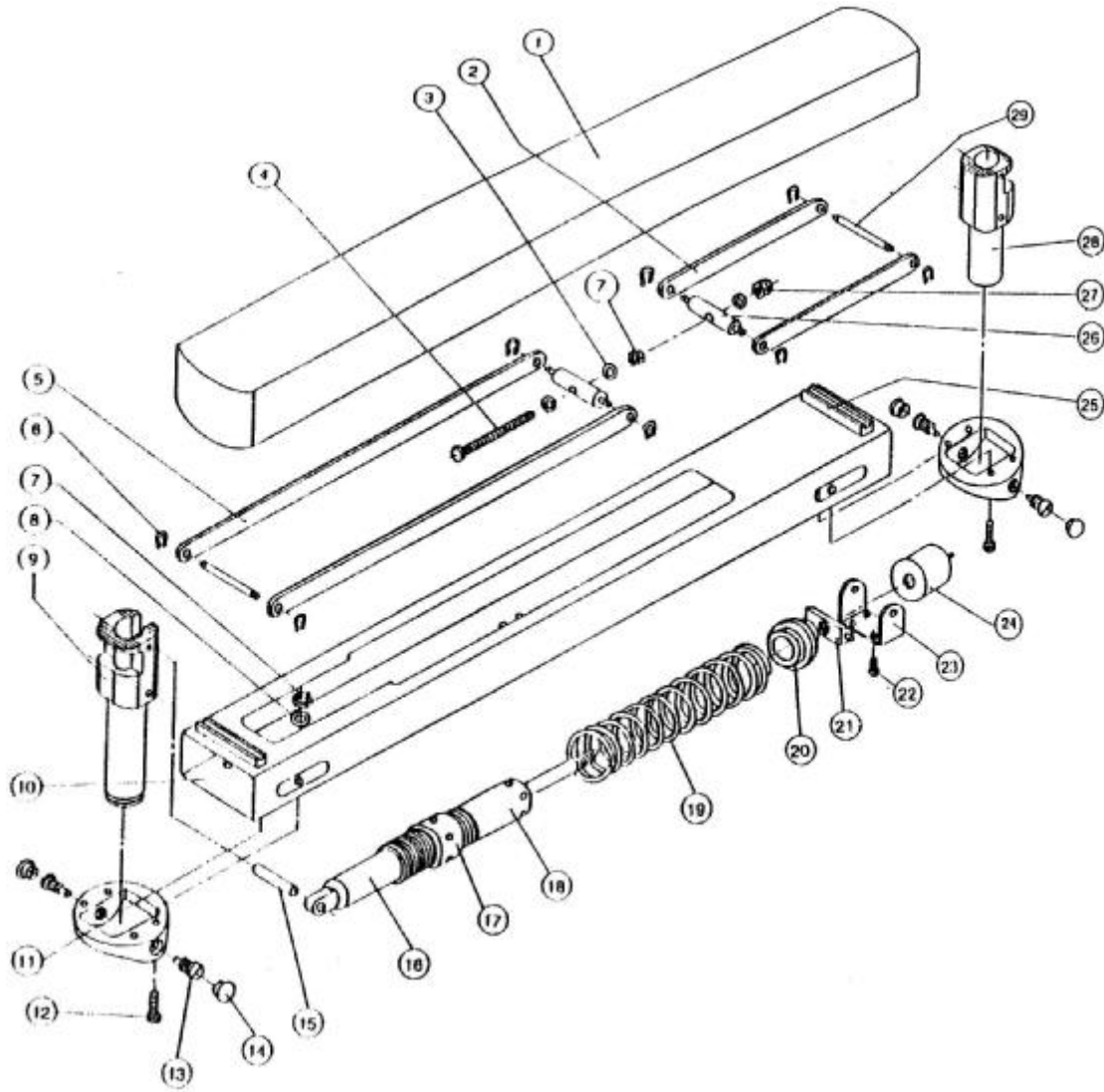
בלוק מים

PART LIST

REF. No	DESCRIPTION	PART No.	QTY.	CODE
1	SCREW 6 – 32 X 5/8, SST	23047	4	4
2	BARB 1/6 X 10 – 32, FOR 1/8" O.D.	DC 0187	3	4
3	PICK UP, FLOOR VALVE	JB 0260	1	9
4	DIAFAGM, FLOOR VALVE	JB 0270	1	4
5	STEM, FLOOR VALVE	JB 0240	1	9
6	O-RING 2.90 I.D X 1.78 W (mm)	TC 2006	2	4
7	CONICAL SPRING 17.5 O.D. X 10.0 (mm)	JB 0280	1	4
8	HEX PLUG, 1/8 MPT	DC 0097	1	4
9	BODY FLOOR AIR VALVE FLOOR WATER VALVE	JB 0320 JB 0220	1	9
10	O-RING 2.84 I.D X 2.62 W (mm)	TC 2104	1	4
11	POLY CONNECTOR 1/4 X 1/8 MPT	DC 0053	1	4
12	HEX HEAD PLUG 10 – 32 (ONLY ON THE WATER VALVE)	DC 0189	1	4

פתרון בעיות

בעיה	נגרם כתוצאה מ:	פתרון	אם הפתרון לא עזר יש לבדוק את:
יש לחץ אוויר בקומפרסור אך לחץ האוויר לא מגיע לווסת	בלאי או גומיות פגומות	פתח את ארבעת ברגיי הכיפה (1), הסר את הכיפה עד לחשיפת הבוכנה (5), יש לשמן מסביב לבוכנה ולדחוף אותה מס' פעמים פנימה עד לקבלת תנועה חלקה, לסגור בחזרה	קפיץ פגום או שברו השגיב (מתחתיו) סגור.
ברירת אוויר מהניפלים (2) שמתחברים אל הבלוק (גם 12 בבלוק המים)	בלאי, רפיון בהידוק הניפל	יש להבריג את הניפל החוצה ולהחליף טבעת אוטמת (5)	לבדוק את שלמות ההברגה עצמה
ברירת אוויר שמקורה בין כיפת הבלוק (3) לבסיסו (9)	רפיון בהברגת ברגיי הכיפה או ממברנה פגומה	במקרה שחזיוק ברגיי הכיפה (1) מפסיק את הדליפה, עדיף. במידה ולא יש להחליף את הממברנה (4)	העלם פגמים בבסיס הבלוק ובכיפתו
דליפה מיציאות הבלוק (8,11)	בלאי	יש לפתוח את ההברגה (8) או (11) למרוח בדבק אוטם ולסגור בחזרה	לבדוק שוב את מקור הדליפה
הצינור "ברח" מיציאת הבלוק (11)	בלאי	יש לפרק את האום שנמצאת בקצה היציאה לקצר מעט את הצינור ש"ברח" לחבר בחזרה בעזרת אום חדשה	
דליפת שמקורה בין הבלוק ליציאת התשתית	בלאי, חוסר בחומר אטימה	יש לסגור את ברזי המים והאוויר הראשים של החדר ולהבריג את הבלוק החוצה (כמו אום), ללפף טפולון מסביב ליציאת התשתית ולהבר הכול בחזרה.	מקור הדליפה מתחת או מעל ברו השגיב



PART LIST

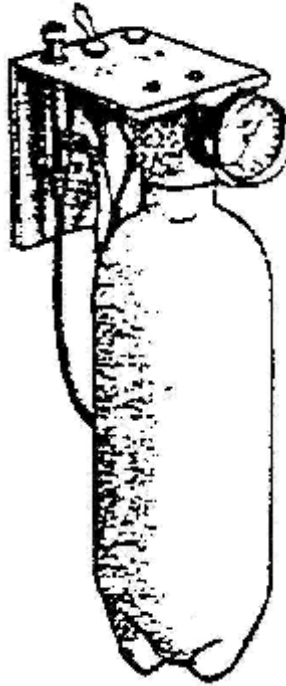
REF. No	DESCRIPTION	PART No.	QTY.	CODE
1	PNEUMATIC ARM COVER	AR 1041	1	9
2	SHORT PARALLELOGRAM	AR 1141	2	9
3	WASHER 1/4 X 16	OO 6005	3	4
4	SCREW 1/4 – 20 X 2-3/4	12298	1	4
5	LONG PARALLELOGRAM	AR 1161	2	9
6	RETAINING RING, EXTERNAL 1/4 ID	WT 5100	8	4
7	NUT 1/4 – 20 UNC	8014	9	4
8	SPRING LOCKWASHER 1/4	98220	8	4
9	LONG KNUCKLE FOR PNEUMATIC ARM	AR 1061	1	9
10	PNEUMATIC ARM HOUSIG	AR 1021	1	9
11	BALANCER	AR 1101	2	9
12	SCREW 1/4 – 20 X 3/8	56050	8	4
13	PIVOT PIN	AR 1121	4	4
14	DOME PLUG 0.656 DIA, BLACK	HE 2653	4	2
15	GAS PISTON PIN	AR 1241	1	9
16	GAS PISTON	RA 0516	1	3

17	LOCKNUT ROUND	AR 1261	1	9
18	SPRING GUIDE HOLDER	AR 1281	1	9
19	SPRING	AR 1301	1	9
20	SPRING HOLDER SHORT	AR 1321	1	9
21	PIN	AR 1341	1	9
22	SCREW 10 – 32 X 3/8	57332	4	4
23	PISTON HOLDER	AR 1361	1	9
24	PISTON – SPRING ACTIVATOR	AR 1381	1	9
25	STOPER	AR 1401	2	9
26	JOINT PIN	AR 1181	2	9
27	ELASTIC STOP NUT 1/4 – 20	78050	1	4
28	SHORT KNUCKLE FOR PNEUMATIC ARM	AR 1081	1	9
29	PARALLELOGRAM PIN	AR 1201	2	9

פתרון בעיות

בעיה	נגרם כתוצאה מ:	פתרון	אם הפתרון לא עזר יש לבדוק את:
כשלוחצים על כפתור תזוזת הזרוע יש רעש של דליפת אוויר מהזרוע ואי אפשר להזיזה	נתק של צינור	לבוכנה 24 יש ניפל בקצה שאמור לקבל פיקוד אוויר יש למצוא את הצינור שממנו יוצא האוויר (רק כשלוחצים על הכפתור יצא אוויר) ולחברו אל הניפל שבקצה בוכנה 24	יש לבדוק את שלמות / אטימות צינור הפיקוד ע"י לחיצה על הכפתור והאזנה למשמע רעש שמקורו בדליפת אוויר ובמידת הצורך להחליף
הזרוע עולה או יורדת מיד עם לחיצה על כפתור תזוזת הזרוע	הקפיץ הפנימי לא מכוון למשקל הזרוע	ע"י טבעת 17 צריך לכוון את הלחץ שהקפיץ יפעיל חזוקו יגביר את הלחץ בכדי שהזרוע תעלה	יש לבדוק את שלמות המחבר 15, 21, 23
נזילת שמן שמקורה מהזרוע	בלאי של הבוכנה ההידראולית	יש לבדוק אם מקור הנזילה היא בבוכנה בקרה וכן יש להחליף את הבוכנה 16	
זרוע לא מגיבה	ישנם שתי אפשרויות 1. לחץ האוויר מהקומפרסור לא מגיע 4.2 אטמוספרות המינימאליות לתפקוד הזרוע	יש להסדיר לחץ אוויר מהקומפרסור שיגיע ל-4.2 אטמוספרות לפחות	
	2. שחרור או רפיון של בוכנת האוויר 24	בוכנת האוויר 24 מתחברת אל הציר בהברגה לבדוק אם היא במקומה ובמידה ולא לחברה בחזרה, במידה והיא נמצאת במקומה יש לחזקה לציר	לבדוק את שלמות החלקים 21, 22, 23 ו-15

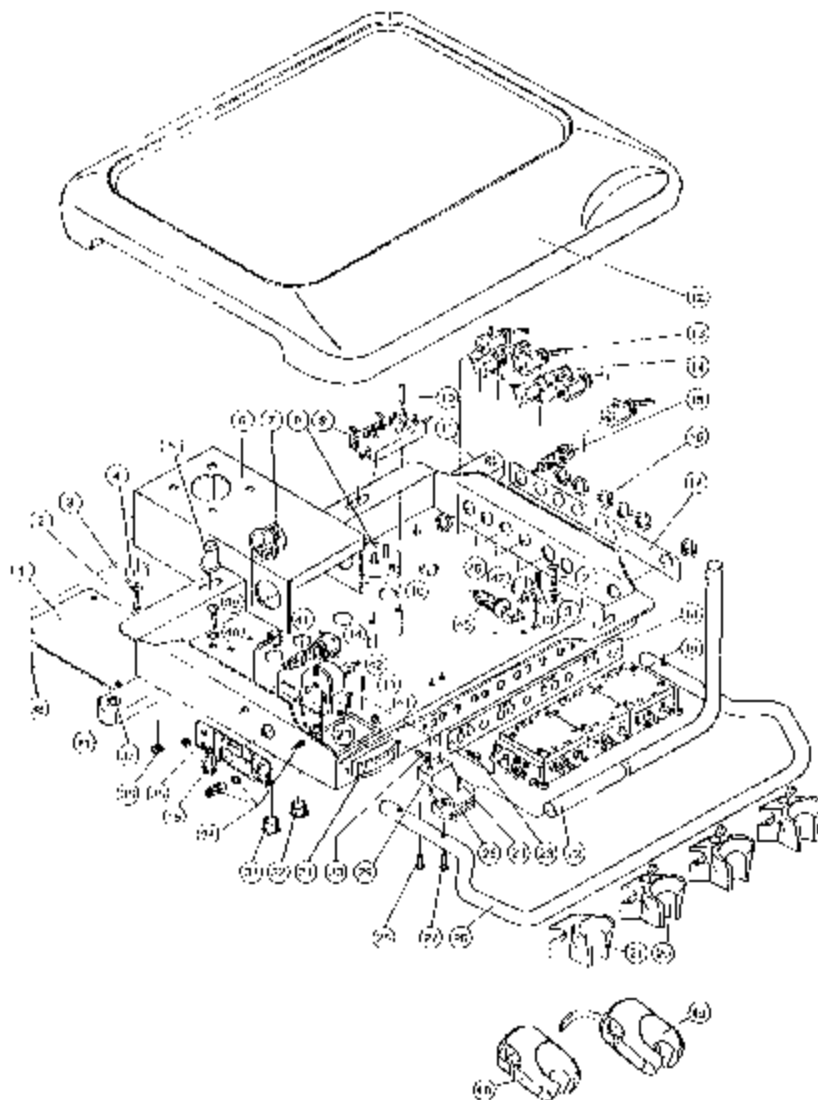
בקבוק מים מזוקקים



פתרון בעיות

בעיה	נגרם כתוצאה מ:	פתרון	אם הפתרון לא עזר יש לבדוק את:
אין מים בטורבינות <u>ובמזרק</u>	בקבוק מים מזוקקים ריק	העברת מפסק הבקבוק ל-off פתיחת הבקבוק מילואו והברגתו בחזרה	פילטר המים בקופסת החיבורים, ווסת לא מכוון
לחץ מים בטורבינות <u>ובמזרק</u> נמוך מידי	וסת מים לא מכוון כראוי	יש לכוון את הוסת כך ששעון לחץ הבקבוק יראה 2.5 אטמוספרות	לחץ האוויר הכללי שבוסת הרצפה
יש לחץ אוויר בבקבוק אפילו שהמפסק במצב - off	מפסק טוגל לא תקין	יש לתקן את הטוגל (הוראות ספציפיות לתיקון המפסק הטוגל ראה למעלה)	
ברירת צינור מאחד הניפלים	בלאי או שימוש בלחץ גבוה	יש לקצר את הצינור מעט להשחיל על הצינור חובק צינורות להכניס את הצינור למקומו, ולדחוף את החובק על החיבור	

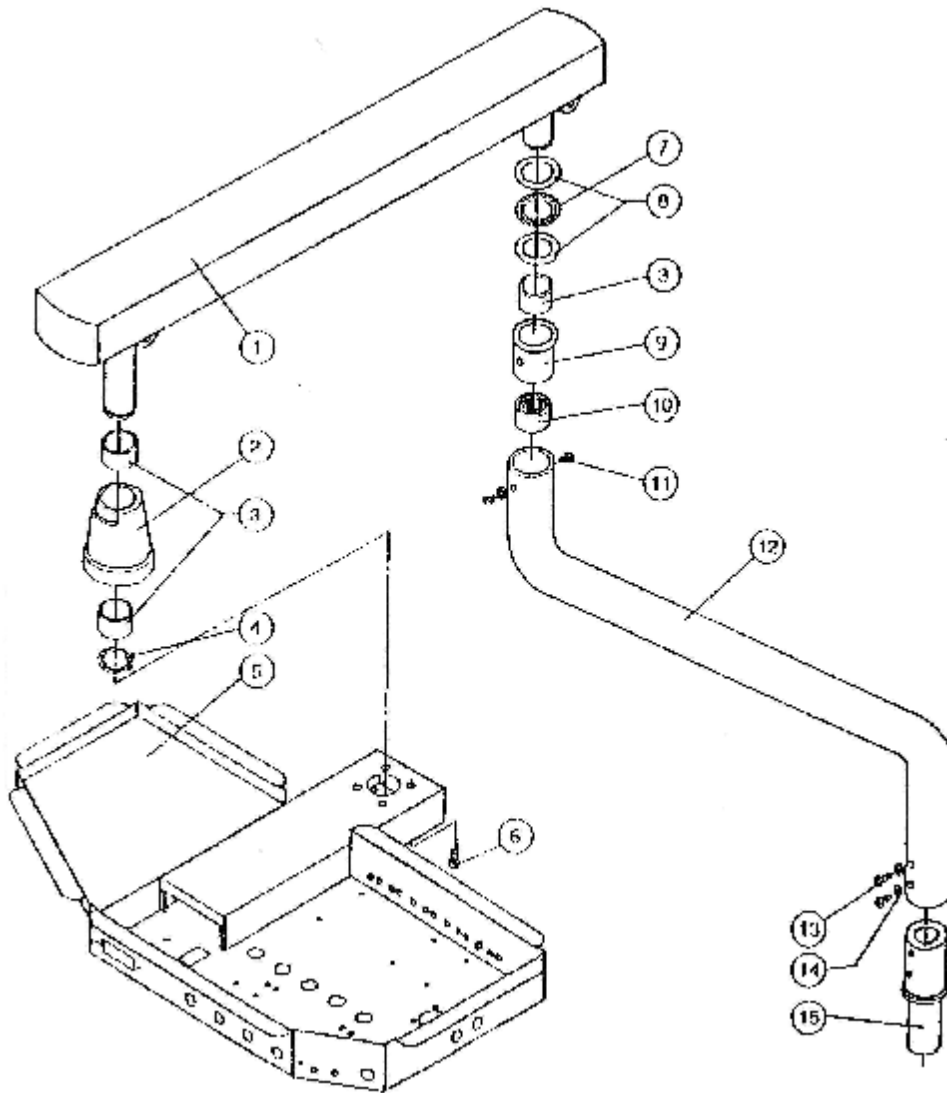
תרשים פנימי של מגש יחידת האוויר/מים



מגש יחידת האוויר/מים רשימת חלקים

REF. NO.	DESCRIPTION	PART NO.	QTY.	CODE
1	LOWER PLATE	UN 0040	1	9
2	SCREW 8 – 32 X 1/2	19066	8	4
3	WASHER # 8 X 9.5 , SST	96306	8	4
4	WASHER 1/4 X 21 X 1.5	06211	4	4
5	PLASTIC PIN	UN 0060	4	9
6	BASE PLATE	UN 0020	1	9
7	BUSHING SNAP	HE 2166	2	2
8	EXHAUST SYSTEM	UN 100	1	9
9	CONNECTOR ASSEMBLY	UN 0180	1	9
10	SCREW 6 – 32 X 5/8	19047	4	4
11	ARM – HOLDER	UN 0080	2	9
12	PORCELAIN COVER, NORMAL	UN 0900	1	4
13	TOGGLE VALVE 3 –WAY – BLACK GRAY	DC 7015 DC 7016	4	4
14	NEEDLE VALVE	UN 0200	3	4
15	AIR INDICATOR LIGHT	UN 0300	1	9
16	NUT 1/2 UNEF	CU 0700	7	4
17	RIGHT PANEL	UN 0620	1	9

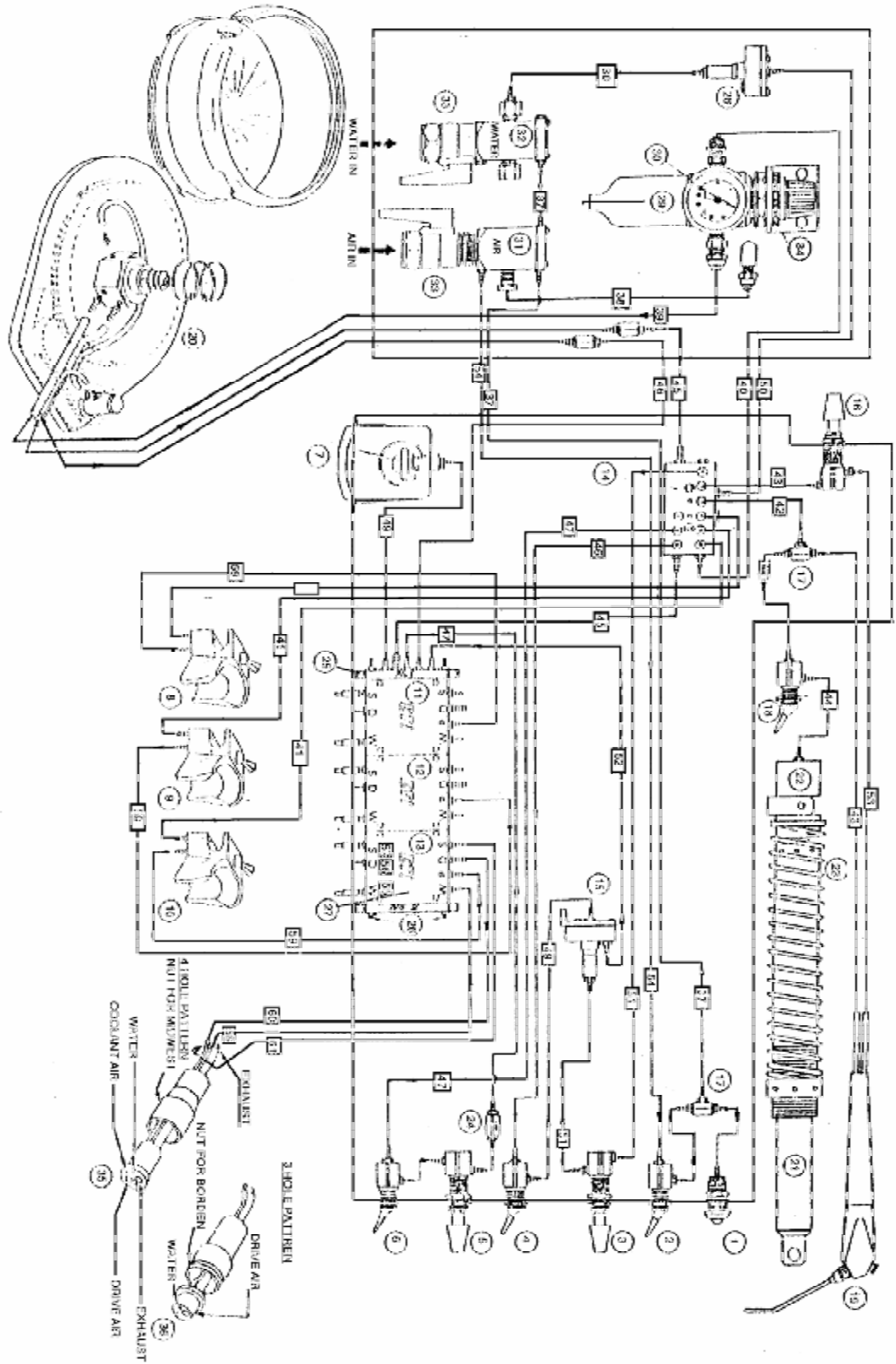
18	FASEPANEL	UN 0640	1	9
19	CONTROL BLOCK ASSEMBLY	UN 0401	1	9
20	AUTOMATIC HANDPIECE HOLDER – BLACK GRAY	DC 5940 DC 5960	3	4
21	STANDARD HOLDER ASSEMBLY – BLACK GRAY	DC 5945 DC 5965	1	9
22	EASY CONTROL PANEL HOLDER	UN 0600	1	9
23	SCREW 6- 32 X 1/4, SST	57310	4	4
24	SCREW 6 – 32 X 3/16, SST	59021	2	4
25	PLASTIC HOLDER LOWER PART	UN 0680	2	9
26	HOLDER BAR	UN 0703	1	9
27	SCREW 8 – 32 X 1/2	19066	4	4
28	SCREW 8 – 32 X 3/8	19064	4	4
29	PLASTIC HOLDER UPPER PART	UN 0660	2	9
30	SCREW 6 – 32 X 3/8, SST	57312	2	4
31	RECTANGULAR PRESSURE GAUGE, 60 PSI	DC 7270	1	4
32	BUSHING SNAP	HE 2070	3	2
33	BUSHING UNIVERSAL	HE 2077	2	2
34	POTENTIOMETER FOR SCALER 4.7 kΩ	SA 010	1	4
35	LEFT PANEL	UN 0720	1	9
36	NUT 10 – 24	70214	4	4
37	SLEEVE BEARING 1/4 X 7/16 X 3/8	B47 – 3	2	4
38	SCREW 6 – 32 X 3/8	18244	4	4
39	SCREW 10 – 24 X 5/8,SST	P05016	4	4
40	WASHER # 10 X 11,SST	96308	4	4
41	TOGDEL SWITCH FOR SCALER	KA 5646	1	4
42	WATER RELAY	UN 0740	1	3
43	SCREW 4 – 40 X 3/8	19024	5	4
44	NUT 6 – 32	8006	2	4
45	AIR ACTIVATED ELECTRIC SWITCH	UN 0860	1	4
46	CABLE TIES. NYLON NATURAL NYLON BLACK	PAN 01 PAN 02	1	4
47	MOUNTING PLATFORME	PAN 03	1	4
48	HOLDER FOR SYRINGE, MOLDED, GRAY	DC 4566	1	4
49	HOLDER H.P. , AUTOMATIC, MOLDED, GRAY	DC 4561	3	4



PART LIST

REF. NO.	DESCRIPTION	PART NO.	QTY.	CODE
1	PNEUMATIC ARM	AR 1001	1	9
2	ARM SUPPORT	AR 1420	1	9
3	SLEEVE BEARING 1.2535 X 1.3775 X .735	B 63257	3	4
4	RETAINING RING 1.156 ID	WT 1001	1	4
5	BASE PLATE FOR PAN	UN 0020	1	9
6	SCREW 1/4 - 20 X 3/8	56052	4	4
7	THRUST NEEDLE BEARING	IN TC20	1	4
8	WASHER, THRUST, BEARING	IN TWC2	2	4
9	BUSHING FOR RIGID ARM	AR 1540	1	9
10	NEEDLE ROLLER BEARING	IN SCE2	1	4
11	SCREW 10 - 24 X 1/4	S 05006	2	4
12	RIGID ARM	AR 1500	1	9
13	SCREW 10 - 24 X 3/8	S 05009	2	4
14	WASHER M 5 X 9	519301	4	4
15	CONNECTION PIN	AR 1560	1	9

תרשים זרימה וחלקים מקופסת החיבורים



רשימת חלקים ונקודות זרימה

REF. NO.	DESCRIPTION	PART NO.	REF. NO.	DESCRIPTION
	Air indicator light	UN 0300	37	Air return from toggle – master
	Toggle valve, gray, master, on – off	DC 7016	38	Air to regulator
	Needle valve, water,, adjustment	UN 0200	39	Air to foot control
	Toggle valve, gray, air, on-off for water relay	DC 7016	40	Air to connector assembly
	Needle valve, air flow adjustment	UN 0200	41	Air to automatic hand piece holder
	Toggle valve, gray, air on-off for spray	DC 7016	42	Air to tee
	Rectangular pressure gauge, 60 PSI	DC 7270	43	Air to syringe
	Automatic hand piece holder No 1, gray	DC 5960	44	Air to on-off piston
	Automatic hand piece holder No 2, gray	DC 5960	45	Air to control block from foot control
	Automatic hand piece holder No 3, gray	DC 5960	46	Air to water relay command
	Control block No 1	UN 0611	47	Air spray
	Control block No 2	UN 0621	48	Air spray to block from chip blower
	Control block No 3	UN 0631	49	Air to rectangular pressure gauge
	Connector assembly	UN 0180	50	Water to water filter
	Water relay	UN 0740	51	Water to water relay
	Needle valve, water adjustment for syringe	UN 0200	52	Water to block from water relay
	Tee 1/8" O.D. tubing	UN 0920	53	Water to syringe
	Toggle valve, gray, air on-off for piston spring activator	DC 7016	54	Air to toggle – master
	Syringe	DC	55	Water adjustment
	Foot control with chip blower	FC 2000	56	Drive pressure adjustment
	Gas piston	RA 0516	57	Air spray adjustment
	Piston – spring activator	AR 1381	58	Water to turbine
	Piston spring	AR 1301	59	Air command to pick – up
	Check valve 1/8 O.D. tubing	UN 0940	60	Drive to turbine
	End cap No 1	UN 0481	61	Air spray to turbine
	Stud – bolt M4, SST	UN 0501		
	Pic-up	UN 0441		
	Water filter	JB 0100		
	Air filter miniature for regulator	WI F002		
	Air gauge	WI G227		
	Floor air valve	JB 0300		
	Floor water valve	JB 0200		
	Manual ball valve SA 1/2"	SA 8000		
	Air regulator 0-125 PSI	WI R001		
	Adapter m/w, PUR	COA 12		
	Adapter - Borden	COA 36		